

Motovolquetes giratorios motorizados / basculantes motorizados

| | |
|------------------------------------|-----------------------------------|
| CARGA ÚTIL | 5000 kg / 6000 kg / 7000 kg |
| POTENCIA BRUTA DEL MOTOR | 60,0 kW (80,0 hp) |
| CAPACIDADES MÁX. DE LA CUBA | 2910 litros - 3850 litros |



MOTVOLQUETES / GIRATORIOS MOTORIZADOS / BASCULANTES MOTORIZADOS

- Grandes capacidades de cubeta colmada
- Diseño y fabricación "Rental Tough" para permitirle trabajar en las condiciones más difíciles.
- Placa de base de la cubeta de acero grueso con secciones de la caja reforzadas para lograr una alta resistencia y durabilidad.
- Acceso a servicio excepcional y facilidad de mantenimiento incorporados en cada máquina.
- Distancia al suelo elevada, bajo centro de gravedad para una magnífica estabilidad y accesibilidad al emplazamiento.
- Motores Cummins potentes, fiables y económicos.
- Basculamiento Motorizado (PT) para aplicaciones de basculamiento hacia delante. El Giro Motorizado (PS) permite una colocación eficaz de la carga a ambos lados; útil para rellenar zanjas o pequeños emplazamientos.

Datos técnicos

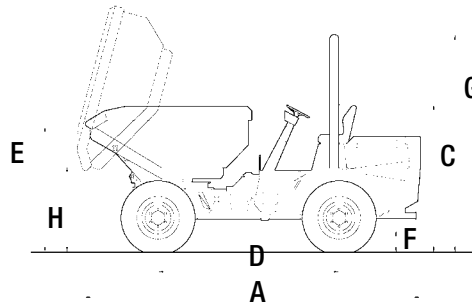
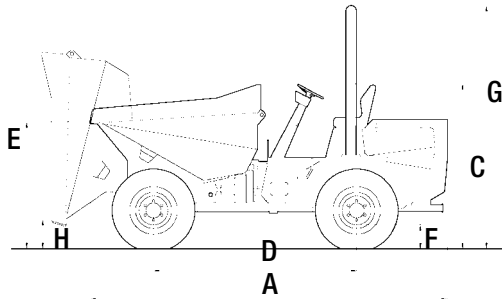
| | PT5000 | PS5000 | PT6000 | PS6000 | PT7000 |
|--|--|-------------|----------------|--------------|--------------|
| Carga útil (kg.) | 5000 | 5000 | 6000 | 6000 | 7000 |
| Peso descargado (kg.) | 3880 | 4000 | 4110 | 4270 | 4170 |
| Capacidad de cubeta - Agua (ltr.) | 1620 | 1700 | 1950 | 1850 | 2100 |
| - Rasa (ltr.) | 2450 | 2300 | 2740 | 2750 | 3020 |
| - Colmada (ltr.) | 3100 | 2910 | 3780 | 3520 | 3850 |
| Motor | Cummins B4.5 | | | | |
| - Potencia Neta - kW (hp) | 60.0 (80.0) | | | | |
| - Capacidad | 4,5 litros (4500 cc) | | | | |
| - Par máximo | 325 Nm | | | | |
| Tamaño del neumático | 12,0x18x12ply | | 405/70-20-14PR | | |
| Accionamiento | 4/4 Boîte de vitesse robotisée - 4WD permanent | | | | |
| Velocidad máxima de desplazamiento - mph (kph) | 15.5 (25.0) | 15.5 (25.0) | 16.8 (27.0.) | 16.8 (27.0.) | 16.8 (27.0.) |
| Capacidad de vencer pendientes | 25 % | 25 % | 25 % | 25 % | 25 % |
| Capacidad del depósito de combustible | 67 litros | 67 litros | 67 litros | 67 litros | 67 litros |
| Capacidad del depósito hidráulico | 50 litros | 50 litros | 50 litros | 50 litros | 50 litros |

Motovolquetes giratorios motorizados / basculantes motorizados

PT5000 / PS5000 / PT6000 / PS6000 / PT7000

Dimensiones

B = Anchura total (no mostrada)



Dimensiones (mm)

| | | PT5000 | PS5000 | PT6000 | PS6000 | PT7000 |
|---|---|-----------|-----------|-----------|-----------|-----------|
| A | Longitud total | 4270 | 4550 | 4320 | 4590 | 4320 |
| B | Anchura total (no mostrada) | 2250 | 2075 | 2350 | 2095 | 2500 |
| C | Altura hasta la parte superior del volante | 2070 | 2070 | 2160 | 2160 | 2160 |
| D | Distancia entre ejes | 2450 | 2450 | 2450 | 2450 | 2450 |
| E | Altura hasta el borde delantero de la cubeta (sin volcar) | 1500 | 1690 | 1630 | 1760 | 1630 |
| F | Altura libre inferior | 308 | 308 | 380 | 380 | 380 |
| G | Altura hasta la parte superior del ROPS (elevado) | 2835 | 2835 | 2910 | 2910 | 2910 |
| H | Altura hasta el borde delantero de la cubeta (volcada) | 365 | 1060 | 360 | 1100 | 360 |
| | Radio de giro hacia el exterior de la cubeta | 5.400 mm | 5.400 mm | 5.600 mm | 5.600 mm | 5.600 mm |
| | Ángulo de la dirección | +/- 30° | +/- 30° | +/- 30° | +/- 30° | +/- 30° |
| | Oscilación | +/- 10,5° | +/- 10,5° | +/- 10,5° | +/- 10,5° | +/- 10,5° |
| | Tipo de volcado | Adelante | Giratorio | Adelante | Giratorio | Adelante |

Sistema hidráulico (Bomba de engranajes)

| | PT5000 / PS5000 / PT6000 / PS6000 / PT7000 |
|---------------------------|--|
| Caudal de flujo | 60 l/min |
| Presión de funcionamiento | 172 bar |

Sistema de frenado

| | PT5000 / PS5000 / PT6000 / PS6000 / PT7000 |
|-------------------------|---|
| Freno de funcionamiento | Freno de pie - Discos bañados en aceite delante/detrás |
| Freno de aparcamiento | Freno de aparcamiento de trinquete - disco seco (caja de cambios) |

Sistema Eléctrico

| | PT5000 / PS5000 / PT6000 / PS6000 / PT7000 |
|------------|--|
| Tensión | 12 V |
| Batería | 90 A |
| Alternador | 95 A |

Equipo estándar y Opciones

| | PT5000 / PS5000 / PT6000 / PS6000 / PT7000 |
|---------------------------|--|
| Bastidor de ROPS plegable | Standard |
| Alarma de marcha atrás | Standard |
| Baliza destellante | Standard |
| Soporte de remolque | Standard |
| Luces de posición | Option |
| Luces de carretera (RTA) | Option |
| Espejo retrovisor | Option |
| Neumáticos para hierba | Option |
| FOPS/Toldo solar | Option |

Concesionario



Terex Construction
Central Boulevard,
Prologis Park,
Coventry, England, CV6 4BX
Tel: +44(0)24 7633 9400

www.Terex.com

Terex Equipment and
Machinery España, S.L.U.
Avenida de Madrid, 107
28500 Arganda del Rey
Madrid, España
Tel: +34 918 729 500

Para obtener más información, póngase en contacto con su concesionario local o con las oficinas de ventas de Terex de la lista. Terex mantiene una política de desarrollo continuo de sus productos. Las especificaciones del producto están sujetas a cambios sin aviso ni obligación. Las fotografías y planos de este folleto son sólo para fines ilustrativos. Remítase al Manual del Operador adecuado para ver las instrucciones sobre la utilización adecuada de este equipo. Si no sigue el Manual del Operador adecuado al utilizar su equipo, o actúa irresponsablemente de otro modo, puede provocar lesiones graves o la muerte. Los precios y las especificaciones están sujetos a cambios sin previo aviso. La única garantía aplicable es la garantía escrita estándar aplicable al producto y a la venta en particular. Terex no ofrece otras garantías, ni expresas ni implícitas. Los productos y servicios listados pueden ser marcas registradas, marcas de servicio o nombres comerciales de Terex Corporation y/o sus filiales en los EE.UU. y en otros países y todos los derechos están reservados. "Terex" es una Marca Registrada de Terex Corporation en los EE.UU. y muchos otros países. Copyright ©05.2006 Terex Corporation. DS PTPS67 0407- ES



Impreso en material que utiliza un 55% de fibra reciclada tanto de fuentes previas como posteriores al consumidor, junto con un 45% de fibra ECF virgen de bosques sostenibles.