

Elevació 2024

BOMA

BOMA Lloguer & Venda



www.bomarent.com

BOMARENT

A BOMARENT oferim una àmplia gamma de productes de lloguer adequant constantment el nostre parc de maquinària als canvis del mercat actual. El nostre objectiu és donar servei als nostres clients amb un compromís d'actuar segons els nostres valors: Constància, Dinamisme, Confiança, Qualitat, Professionalitat i Motivació. Els més de 40 anys d'experiència ens avalen en tots els sentits.

En aquest catàleg troba totes les solucions que oferim amb lloguer de maquinària d'elevació. Per tal que pugui desenvolupar la seva activitat oferim diferents contractes de lloguer adaptats a les seves necessitats (des de contractes diaris fins a rèntings i lloguers amb opció a compra).



SERVEIS TÈCNICS

- **Manteniment:** Oferim plans de manteniment adaptats a les necessitats de cada client, el nostre taller mòbil ens permet desplaçar-nos al lloc de treball del client per realitzar les tasques de manteniment a les màquines de lloguer.
- **Revisions de seguretat:** Totes les nostres màquines de lloguer passen les revisions de seguretat abans de ser lliurades a cada client.
- **Assessorament tècnic:** El nostre departament comercial altament qualificat, li buscarà la solució a la situació de cada treball.
- **Reposició de Maquinària en cas d'avaría.**
- **Disponibilitat Immediata:** Tenim disponibilitat immediata del nostre estoc en maquinària de lloguer.



SERVEI DE LLOGUER

- Lloguer a curt termini: lloguem la nostra maquinària des d'un dia fins al que necessitis.
- Lloguer a llarg termini o Rènting:
 - Lloguer a llarg termini de la màquina.
 - Fem les revisions de manteniment oficials del fabricant.
 - Ens fem càrrec de les avaries i reparacions de la màquina.
 - Assegurança de la màquina.
 - Possibilitat de rènting flexible.
 - Gestions de la compra.
- Controls periòdics al lloc de treball per assegurar una major productivitat.
- Controls de qualitat i revisions pre-entrega.



Tisores

| | |
|----------------------|----|
| Elèctriques..... | 6 |
| Elèctriques 4x4..... | 8 |
| Diesel..... | 10 |

Braços Articulats i Telescòpics

| | |
|-------------------|----|
| Elèctrics..... | 12 |
| Diesel..... | 16 |
| Unipersonals..... | 22 |

Manipuladors

| | |
|-----------------|----|
| Fixes..... | 26 |
| Articulats..... | 26 |
| Giratoris..... | 26 |

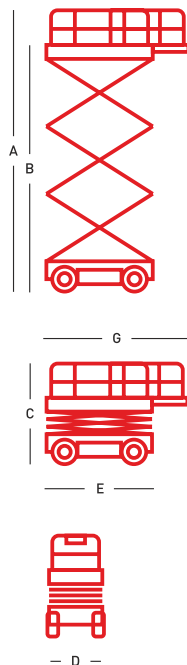
Carretilles

| | |
|------------------------|----|
| Elèctriques..... | 28 |
| Diesel..... | 28 |
| 4x4 i tot terreny..... | 28 |



Les tisores elèctriques son plataformes elevadores ideals per a treballs interiors degut a les seves característiques

- Són silencioses.
- No embruten l'ambient atès que són 0 emissions.
- Les rodes no marquen el terra i per tant no embruten la superfície de treball.
- Gràcies a les seves dimensions compactes es pot moure per quasi tots els indrets.



Tisores Elèctriques

| Model Màquina | Alçada de treball (m) | Alçada plataforma (m) | Ample (m) | Alç. Maquinària Plegada (m) | Alç. Baranes Plegades (m) | Dimensions Cistella (m) | Dim. Cistella Extensions (m) | Capacitat de càrrega (kg) | Màxim pendent superable (%) | Pes (Kg) |
|---------------|-----------------------|-----------------------|-----------|-----------------------------|---------------------------|-------------------------|------------------------------|---------------------------|-----------------------------|----------|
| | A | B | D | C | | E | G | | | |

Tisores elèctriques 5m.

| | | | | | | | | | | |
|--------------|-----|------|------|------|------|-------------|-------------|-----|----|-----|
| LGMG SS0407E | 5,6 | 3,60 | 0,76 | 2,06 | 1,82 | 1,35 x 0,70 | 1,95 x 0,70 | 240 | 25 | 880 |
|--------------|-----|------|------|------|------|-------------|-------------|-----|----|-----|

Tisores elèctriques 6m.

| | | | | | | | | | | |
|--------------|------|------|------|------|------|-------------|-------------|-----|----|-----|
| LGMG SS0507e | 6,30 | 4,30 | 0,81 | 2,15 | 1,66 | 1,35 x 0,70 | 1,95 x 0,70 | 230 | 25 | 985 |
|--------------|------|------|------|------|------|-------------|-------------|-----|----|-----|

Tisores elèctriques 8m.

| | | | | | | | | | | |
|--------------------|------|------|------|------|------|-------------|-------------|-----|----|-------|
| Manitou 78 SEC | 7,79 | 5,79 | 0,81 | 2,11 | 1,75 | 1,63 x 0,74 | 2,79 x 0,74 | 227 | 25 | 1.503 |
| Haulotte Optimum 8 | 7,77 | 5,77 | 0,79 | 1,98 | 1,75 | 1,72 x 0,74 | 2,59 x 0,74 | 230 | 25 | 1.590 |
| Genie 1932 | 7,79 | 5,79 | 0,81 | 2,11 | 1,75 | 1,63 x 0,74 | 2,54 x 0,74 | 227 | 30 | 1.498 |
| LGMG AS0607W | 7,80 | 5,70 | 0,81 | 2,20 | 1,76 | 1,63 x 0,74 | 2,53 x 0,74 | 230 | 25 | 1.620 |

Tisores elèctriques 10m.

| | | | | | | | | | | |
|-----------------------|-------|------|------|------|------|-------------|-------------|-----|----|-------|
| Haulotte Compact 10 | 10,15 | 8,15 | 1,20 | 2,26 | 1,40 | 2,31 x 1,20 | 3,23 x 1,20 | 450 | 23 | 2.330 |
| Haulotte Compact 10 N | 10 | 8 | 0,81 | 2,18 | 1,32 | 2,31 x 0,81 | 3,23 x 0,81 | 230 | 23 | 2.190 |
| LGMG AS0808E | 10 | 8 | 0,83 | 2,32 | 1,95 | 2,26 x 0,79 | 3,16 x 0,79 | 230 | 25 | 2.140 |

Tisores elèctriques 12m.

| | | | | | | | | | | |
|---------------------|-------|------|------|------|------|-------------|-------------|-----|----|-------|
| Haulotte Compact 12 | 11,98 | 9,98 | 1,20 | 2,39 | 1,53 | 2,31 x 1,20 | 3,23 x 1,20 | 300 | 23 | 2.470 |
| LGMG AS1012e | 12 | 10 | 1,18 | 2,43 | 1,86 | 2,26 x 1,12 | 2,16 x 1,12 | 320 | 25 | 3.000 |

Tisores elèctriques 14m.

| | | | | | | | | | | |
|---------------------|-------|-------|------|------|------|-------------|-------------|-----|----|-------|
| Haulotte Compact 14 | 13,85 | 11,85 | 1,20 | 2,50 | 2,08 | 2,31 x 1,20 | 3,23 x 1,20 | 350 | 23 | 3.175 |
| LGMG AS1212 | 14 | 12 | 1,18 | 2,56 | 1,99 | 2,26 x 1,18 | 3,16 x 1,18 | 320 | 25 | 3.160 |

Tisores elèctriques 16m.

| | | | | | | | | | | |
|-------------|------|------|------|------|------|-------------|-------------|-----|----|-------|
| LGMG AS1413 | 15,8 | 13,8 | 1,30 | 2,74 | 1,60 | 2,64 x 1,15 | 3,54 x 1,15 | 320 | 25 | 3.570 |
|-------------|------|------|------|------|------|-------------|-------------|-----|----|-------|

Tisores elèctriques 4x4

Les tisores elèctriques 4x4 són plataformes elevadores polivalents ideals per a treballs tant d'interior com d'exterior per les seves característiques

- Tracció 4x4.
- Manteniment 100% elèctric.
- Funcionament net i silencios.
- Moviments flexibles i proporcionals.
- Transmissió amb bloqueig del diferencial manual.
- Orientades al servei i el manteniment.
- Les rodes no marquen el terra i per tant no embrutem la superfície de treball.



Tisores elèctriques 4x4

| Model Màquina | Alçada de treball (m) | Alçada plataforma (m) | Ample (m) | Alç. Maquinaria Plegada (m) | Alç. Baranes Plegades (m) | Dimensions Cistella (m) | Dim. Cistella Extensions (m) | Capacitat de càrrega (kg) | Màxim pendent superable (%) | Pes (Kg) |
|---------------|-----------------------|-----------------------|-----------|-----------------------------|---------------------------|-------------------------|------------------------------|---------------------------|-----------------------------|----------|
| | A | B | D | C | | E | G | | | |

Tisores elèctriques 4x4 12m.

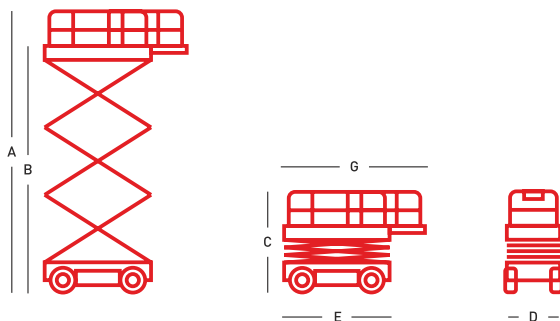
| | | | | | | | | | | |
|--------------|-------|------|------|------|------|-------------|-------------|-----|----|-------|
| LGMG SR1018E | 11,70 | 9,70 | 1,79 | 2,55 | 1,89 | 2,79 x 1,60 | 4,31 x 1,60 | 454 | 35 | 4.350 |
|--------------|-------|------|------|------|------|-------------|-------------|-----|----|-------|

Tisores elèctriques 4x4 15m.

| | | | | | | | | | | |
|----------------|----|----|------|------|------|-------------|-------------|-----|----|-------|
| Haulotte HS15E | 15 | 13 | 1,89 | 3,05 | 2,25 | 3,93 x 1,89 | 4,90 x 1,89 | 750 | 45 | 7.518 |
|----------------|----|----|------|------|------|-------------|-------------|-----|----|-------|

Tisores elèctriques 4x4 18m.

| | | | | | | | | | | |
|----------------|----|----|------|------|------|-------------|-------------|-----|----|-------|
| Haulotte HS18E | 18 | 16 | 1,89 | 3,15 | 2,36 | 3,93 x 1,89 | 4,90 x 1,89 | 750 | 40 | 8.048 |
|----------------|----|----|------|------|------|-------------|-------------|-----|----|-------|



Les tisores dièsel són plataformes elevadores ideals per a treballs exteriors i amb terrenys desiguals per les característiques que presenten

- Són tracció 4X4.
- Incorporen estabilitzadors hidràulics.
- Rodes preparades per a tota classe de terrenys.
- Tenen una gran capacitat de càrrega.



Tisores dièsel

| Model Màquina | Alçada de treball (m) | Alçada plataforma (m) | Ample (m) | Alç. Maquinària Plegada (m) | Alç. Baranes Plegades (m) | Dimensions Cistella (m) | Dim. Cistella Extensions (m) | Capacitat de càrrega (kg) | Màxim pendent superable (%) | Pes (Kg) |
|---------------|-----------------------|-----------------------|-----------|-----------------------------|---------------------------|-------------------------|------------------------------|---------------------------|-----------------------------|----------|
| | A | B | D | C | | E | G | | | |

Tisores diesel 12m.

| | | | | | | | | | | |
|------------------------|-------|-------|------|------|------|-------------|-------------|-------|----|-------|
| Haulotte Compact 12 DX | 12,06 | 10,06 | 1,78 | 2,56 | 1,70 | 2,45 x 1,45 | 3,70 x 1,45 | 450 | 40 | 3.965 |
| Genie GS 3268RT | 11,55 | 9,75 | 1,73 | 2,45 | 1,83 | 2,51 x 1,55 | 3,61 x 1,55 | 454 | 35 | 3.637 |
| Lgmg SR1018D | 11,70 | 9,70 | 1,60 | 1,41 | 1,89 | 2,79 x 1,60 | 4,31 x 1,60 | 454 | 35 | 4.400 |
| Lgmg SR1023D | 12 | 10,00 | 1,83 | 2,74 | 1,58 | 3,98 x 1,83 | 6,57 x 1,83 | 1.100 | 40 | 6.980 |

Tisores diesel 14m.

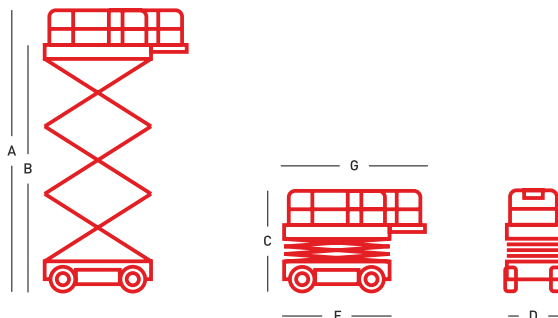
| | | | | | | | | | | |
|--------------|-------|-------|------|------|------|-------------|-------------|-----|----|-------|
| Lgmg SR1218D | 13,90 | 11,90 | 1,79 | 1,56 | 2,70 | 2,79 x 1,60 | 4,31 x 1,60 | 365 | 35 | 5.120 |
|--------------|-------|-------|------|------|------|-------------|-------------|-----|----|-------|

Tisores diesel 15m.

| | | | | | | | | | | |
|----------------|-------|-------|------|------|------|-------------|-------------|-----|----|-------|
| Haulotte H15SX | 15 | 13 | 2,25 | 2,77 | 1,91 | 4,00 x 1,89 | 6,00 x 1,89 | 500 | 45 | 6.300 |
| Genie GS4390RT | 15,11 | 13,11 | 2,57 | 2,93 | 2,25 | 3,94 x 1,83 | 6,57 x 1,83 | 680 | 50 | 5.949 |

Tisores diesel 18m.

| | | | | | | | | | | |
|-----------------|-------|-------|------|------|------|-------------|-------------|-----|----|-------|
| Haulotte H18SXL | 18 | 16 | 2,25 | 2,97 | 2,11 | 5,30 x 1,89 | 7,30 x 1,89 | 500 | 45 | 7.490 |
| LGMG SR1623D | 17,90 | 15,90 | 2,30 | 3,18 | 2,08 | 3,98 x 1,83 | 6,57 x 1,83 | 680 | 40 | 8.200 |



Els braços articulats elèctrics són plataformes elevadores ideals per a treballs interiors i posicions precises

- Són silencioses.
- No embruten l'ambient atès que són 0 emissions.
- Les rodes no marquen el terra i per tant no embruten la superfície de treball.
- Gràcies a les seves dimensions compactes es pot moure per quasi tots els indrets.
- Gràcies al seu precís braç es pot moure al voltant dels obstacles i accedir a tots els indrets.



Braços Articulats i Telescòpics Elèctrics

| Model Màquina | Alçada de treball (m) | Alçada plataforma (m) | Abast de l'articulació (m) | Ample (m) | Alç. Maquinària Plegada (m) | Dimensions Cistella (m) | Capacitat de càrrega (kg) | Màxim pendent superable | Pes (kg) |
|---------------|-----------------------|-----------------------|----------------------------|-----------|-----------------------------|-------------------------|---------------------------|-------------------------|----------|
| | A | | D | C | B | | | | |

Braç elèctric 12m.

| | | | | | | | | | |
|-------------------|-------|-------|------|------|------|-------------|-----|------|-------|
| Manitou 120AETJ-C | 11,95 | 9,95 | 1,26 | 1,20 | 1,99 | 1,20 x 0,92 | 200 | 25 % | 6.660 |
| Haulotte HA 12IP | 12 | 10 | 5,30 | 1,35 | 2,06 | 1,20 x 0,80 | 230 | 25 % | 5.945 |
| Genie Z34/22N | 12,52 | 10,52 | 4,65 | 1,47 | 2 | 1,42 x 0,76 | 227 | 35 % | 5.171 |

Braç elèctric 15m.

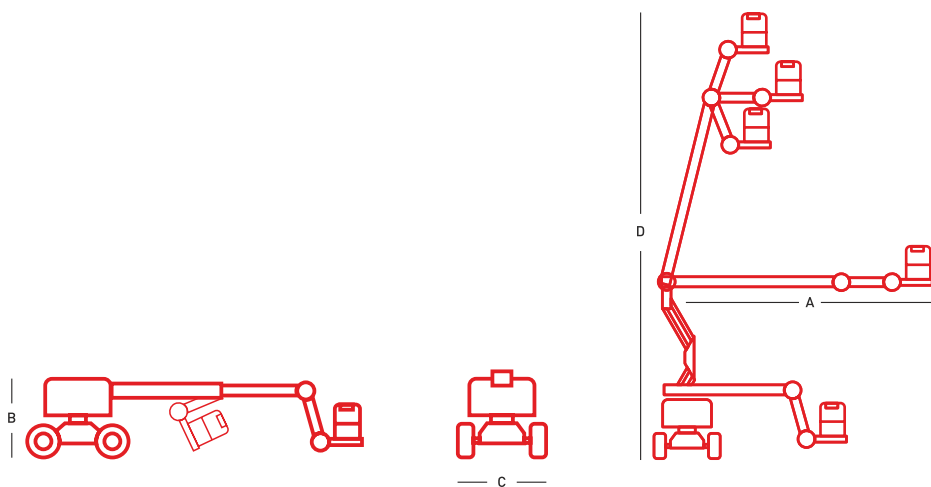
| | | | | | | | | | |
|--------------------|----|----|------|------|------|-------------|-----|------|-------|
| Manitou 150 AETJ C | 15 | 13 | 7,40 | 1,50 | 2,08 | 1,20 x 0,92 | 200 | 22 % | 6.700 |
|--------------------|----|----|------|------|------|-------------|-----|------|-------|

Braç elèctric 16m.

| | | | | | | | | | |
|-----------------|-------|-------|------|------|------|-------------|-----|------|-------|
| Genie Z4525J DC | 15,94 | 13,94 | 7,04 | 1,79 | 2 | 1,83 x 0,76 | 227 | 30 % | 7.394 |
| LGMG A14JE | 15,80 | 13,80 | 7,81 | 1,80 | 1,98 | 1,83 x 0,76 | 230 | 30 % | 7.500 |

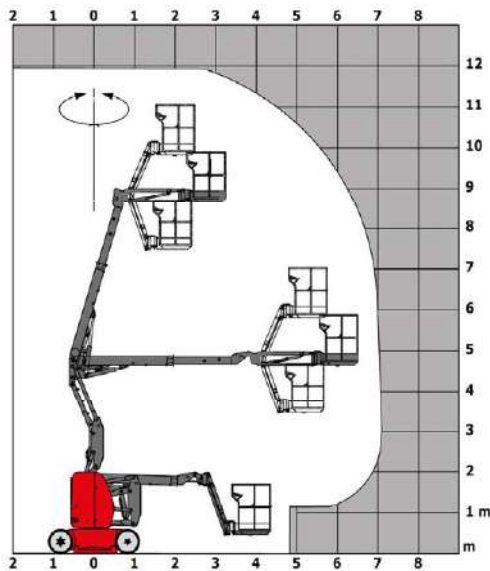
Braç elèctric 17m.

| | | | | | | | | | |
|-------------------|-------|-------|------|------|------|-------------|-----|------|-------|
| Manitou 170AETJ-L | 16,90 | 14,90 | 9,43 | 1,75 | 2,04 | 1,20 x 0,92 | 200 | 22 % | 6.910 |
|-------------------|-------|-------|------|------|------|-------------|-----|------|-------|

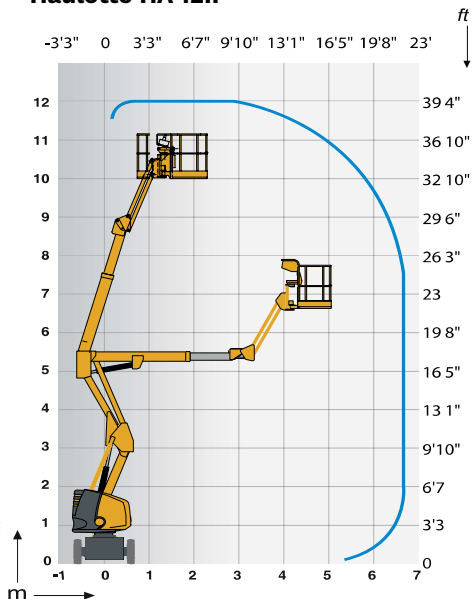


Braços Articulats Elèctrics

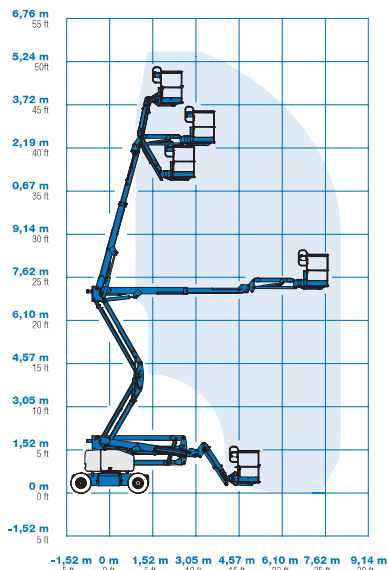
Braç articulat elèctric de 12m
Manitou 120 AETJ



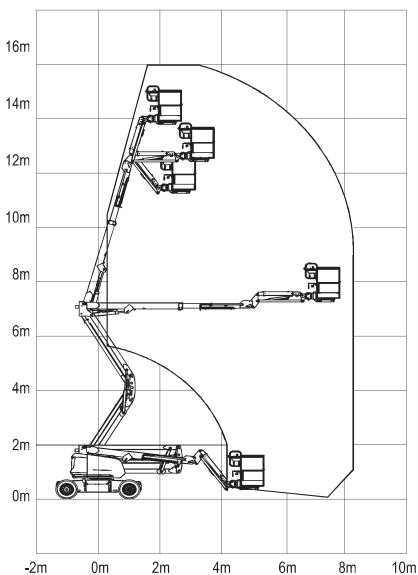
Braç articulat elèctric de 12m
Haulotte HA 121P



Braç articulat elèctric de 16m
Genie Z4525J DC

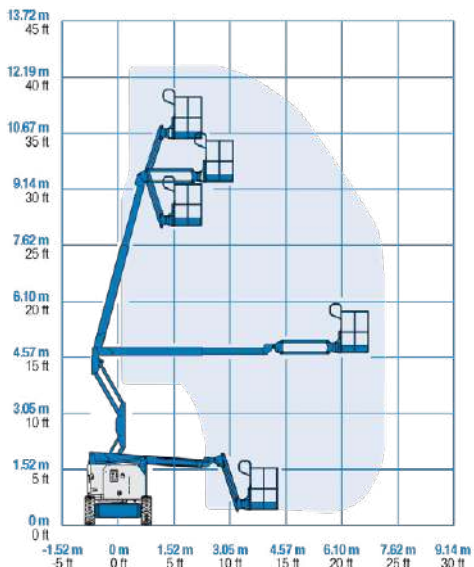


Braç articulat elèctric de 16m
LGMG A14JE

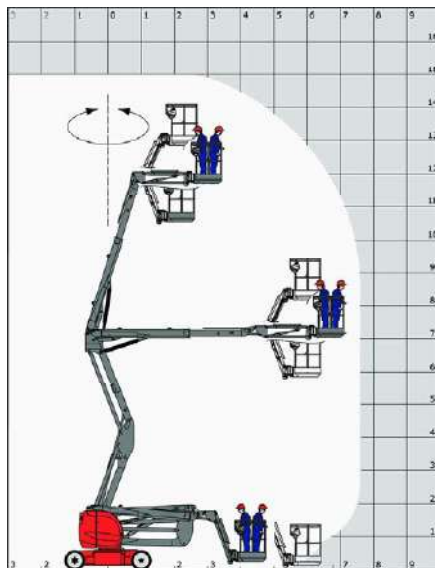


Braços Articulats Elèctrics

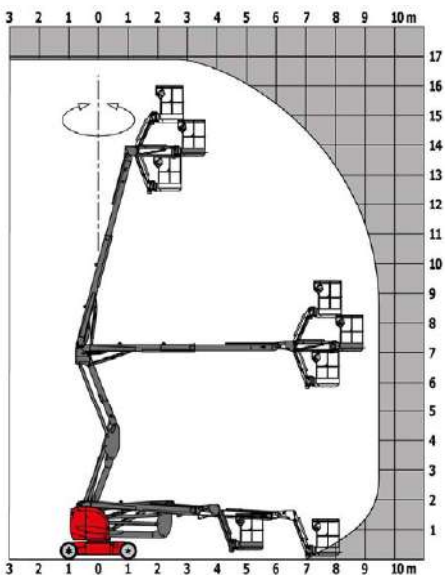
Braç articulat elèctric de 12m Genie Z3422N



Braç articulat elèctric de 15m Manitou 150 AETJ



Braç articulat elèctric de 17m Manitou 170AETJ-L



Els braços articulats i telescòpics dièsel són plataformes elevadores ideals per a treballs exteriors

- Són tracció 4X4.
- Rodes preparades per a tot tipus de terreny.
- Tenen una capacitat de càrrega de 230kg.



Braços Articulats i Telescòpics Dièsel

| Model Màquina | Alçada de treball (m) | Alçada plataforma (m) | Abast de l'articulació (m) | Ample (m) | Alç. Maquinària Plegada (m) | Dimensions Cistella (m) | Capacitat de càrrega (kg) | Màxim pendent superable | Pes (kg) |
|---------------|-----------------------|-----------------------|----------------------------|-----------|-----------------------------|-------------------------|---------------------------|-------------------------|----------|
| | A | | D | C | B | | | | |

Braç dièsel articulat 12m.

| | | | | | | | | | |
|------------------|-------|------|------|------|------|-------------|-----|------|-------|
| Manitou MAN G012 | 11,91 | 9,91 | 6,69 | 1,80 | 2,49 | 1,50 x 0,98 | 230 | 40 % | 4.150 |
|------------------|-------|------|------|------|------|-------------|-----|------|-------|

Braç dièsel articulat 16m.

| | | | | | | | | | |
|--------------------|-------|-------|------|------|------|-------------|-----|------|-------|
| Manitou 160 ATJ | 16,02 | 14,02 | 8,30 | 2,32 | 2,63 | 1,80 x 0,80 | 230 | 45 % | 6.118 |
| Haulotte HA 16 SPX | 16 | 14 | 9,15 | 2,30 | 2,20 | 1,80 x 0,80 | 230 | 40 % | 6.700 |
| Haulotte HA 16 RTJ | 16 | 14 | 8,30 | 2,30 | 2,30 | 1,83 x 0,80 | 230 | 40 % | 6.200 |
| Genie Z4525J RT | 16,05 | 14,05 | 7,14 | 1,83 | 2,13 | 1,83 x 0,76 | 227 | 45 % | 6.460 |
| LGMG AR14J | 16,09 | 14,09 | 7,67 | 2,31 | 2,17 | 1,83 x 0,76 | 230 | 45 % | 7.160 |

Braç dièsel articulat 18m.

| | | | | | | | | | |
|----------------|-------|-------|-------|------|------|-------------|-----|------|-------|
| Manitou 180ATJ | 18,19 | 16,19 | 10,51 | 2,32 | 2,56 | 1,80 x 0,80 | 230 | 45 % | 7.430 |
| LGMG AR16J | 17,70 | 15,70 | 9,39 | 2,31 | 2,17 | 1,83 x 0,76 | 230 | 45 % | 8.180 |

Braç dièsel articulat 20m.

| | | | | | | | | | |
|-----------------------|-------|-------|-------|------|------|-------------|-----|------|--------|
| Manitou 200ATJ | 20,35 | 18,35 | 12 | 2,47 | 2,99 | 2,10 x 0,80 | 230 | 40 % | 10.050 |
| Haulotte HA20 RTJ PRO | 20,60 | 18,60 | 8,40 | 2,42 | 2,51 | 1,83 x 0,80 | 230 | 45 % | 9.600 |
| Genie Z6034 | 20,39 | 18,39 | 11,05 | 2,46 | 2,69 | 2,44 x 0,91 | 227 | 40 % | 10.215 |

Braç dièsel telescòpic 26m.

| | | | | | | | | | |
|---------------|-------|-------|-------|------|------|-------------|-----|------|--------|
| Manitou 260TJ | 25,89 | 23,89 | 19,70 | 2,48 | 2,80 | 2,30 x 0,90 | 400 | 35 % | 16.380 |
|---------------|-------|-------|-------|------|------|-------------|-----|------|--------|

Braç dièsel articulat 26m.

| | | | | | | | | | |
|-------------------|-------|-------|-------|------|------|-------------|-----|------|--------|
| Haulotte HA 26RTJ | 26,40 | 24,40 | 17,50 | 2,48 | 2,97 | 2,44 x 0,91 | 250 | 45 % | 15.500 |
|-------------------|-------|-------|-------|------|------|-------------|-----|------|--------|

Braç dièsel articulat 32m.

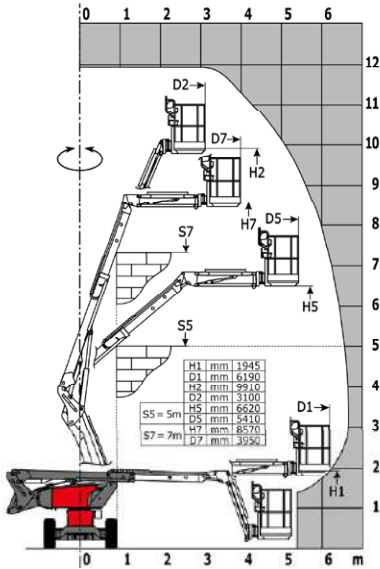
| | | | | | | | | | |
|------------------|-------|-------|-------|------|------|-------------|-----|------|--------|
| Haulotte HA 32PX | 31,80 | 29,80 | 21,30 | 2,50 | 2,70 | 2,44 x 0,80 | 250 | 45 % | 21.100 |
|------------------|-------|-------|-------|------|------|-------------|-----|------|--------|

Braç dièsel articulat 43m.

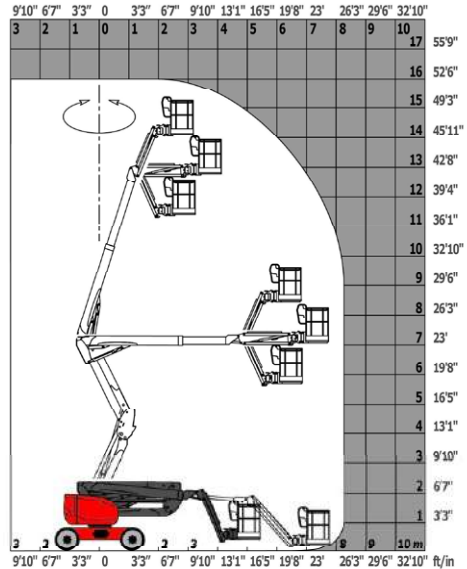
| | | | | | | | | | |
|---------------|-------|-------|-------|------|------|-------------|-----|------|--------|
| Genie Z135/70 | 43,15 | 41,15 | 21,26 | 3,94 | 3,09 | 2,40 x 0,91 | 272 | 45 % | 21.092 |
|---------------|-------|-------|-------|------|------|-------------|-----|------|--------|

Braços Articulats i Telescòpics Dièsel

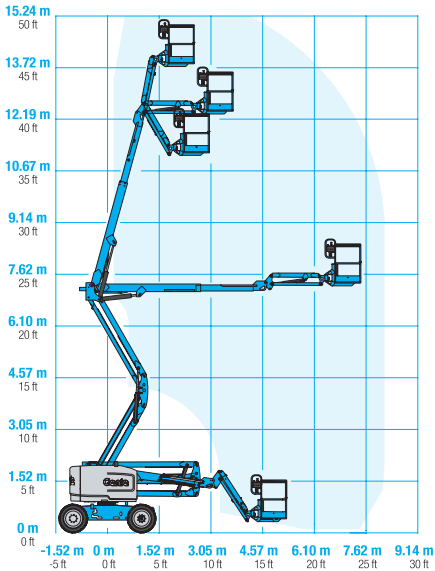
Braç articulat dièsel de 12m
Manitou MAN GO12



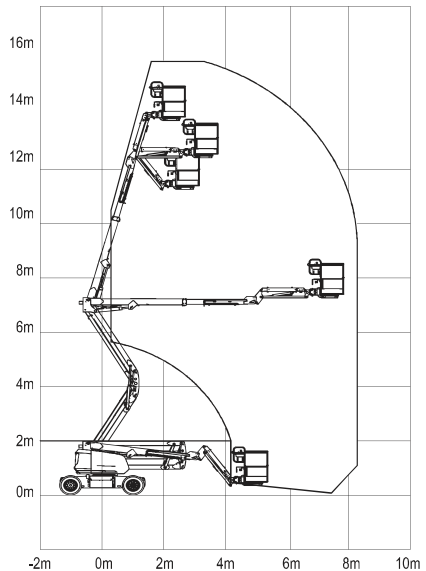
Braç articulat dièsel de 16m
Manitou 160 ATJ



Braç articulat dièsel de 16m
Genie Z4525J RT

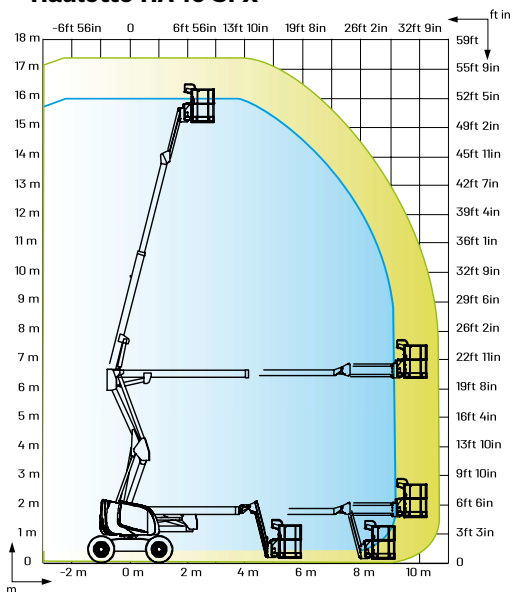


Braç articulat dièsel de 16m
LGMG AR14J

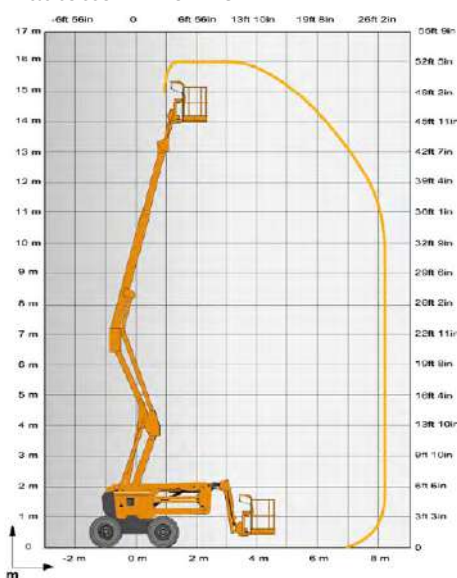


Braços Articulats i Telescòpics Dièsel

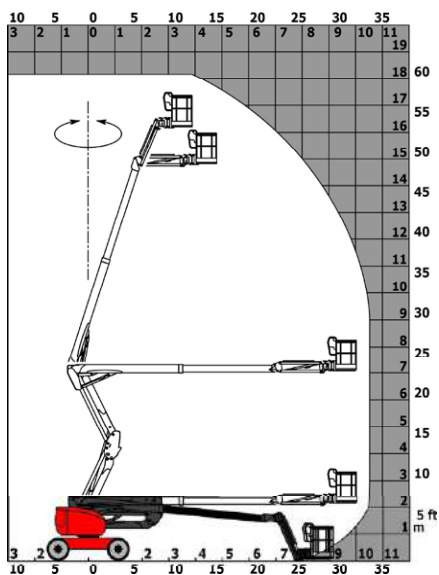
Braç articulat dièsel de 16m
Haulotte HA 16 SPX



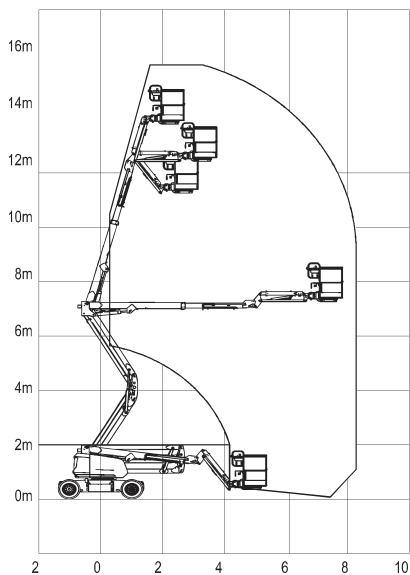
Braç articulat dièsel de 16m
Haulotte HA 16 RTJ



Braç articulat dièsel de 18m
Manitou 180ATJ

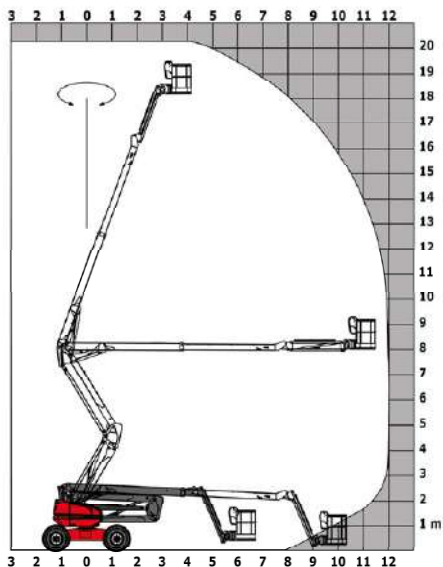


Braç articulat dièsel de 18m
LGMG AR16J

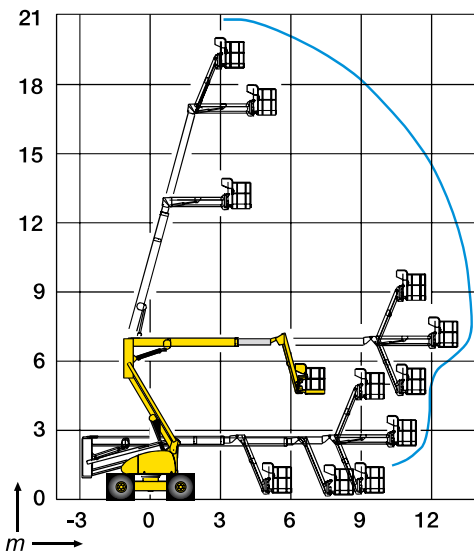


Braços Articulats i Telescòpics

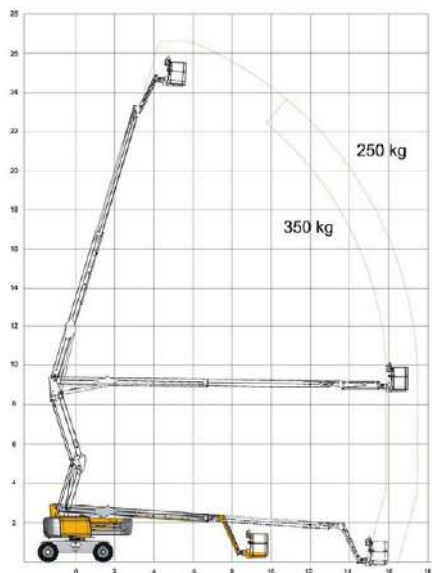
Braç articulat dièsel de 20m
Manitou 200ATJ



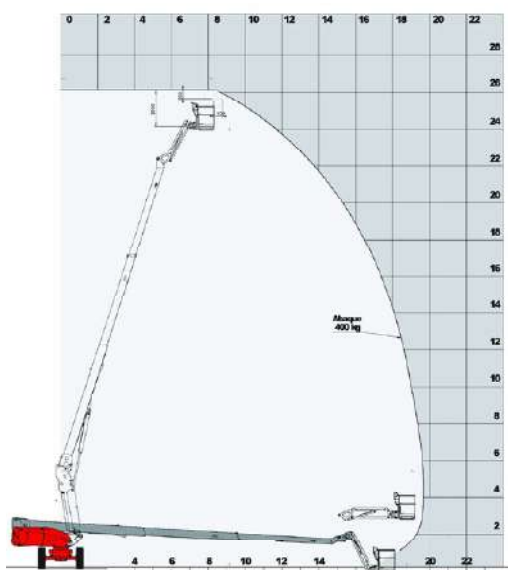
Braç articulat dièsel de 20m
Haulotte HA 20PX



Braç articulat dièsel de 26m
Haulotte HA 26RTJ

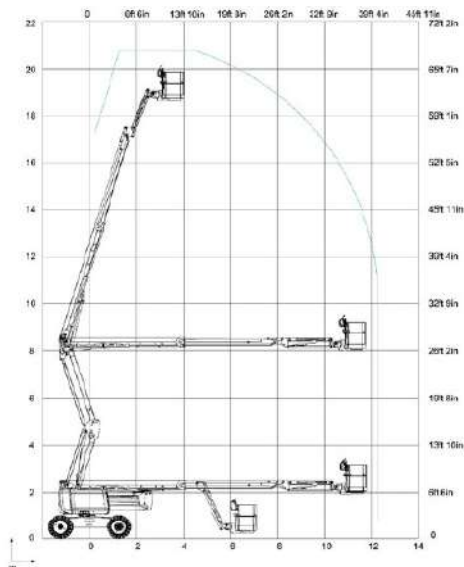


Braç telescòpic dièsel de 26m
Manitou 260TJ

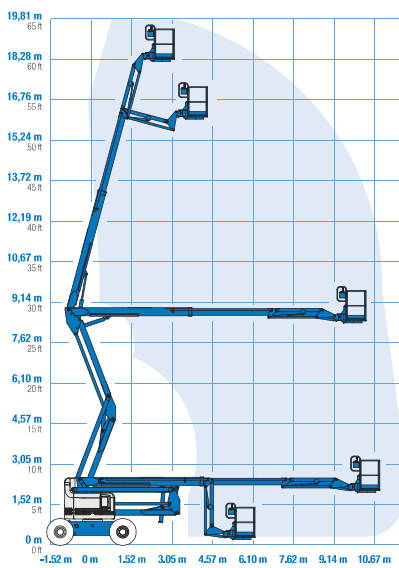


Braços Articulats i Telescòpics

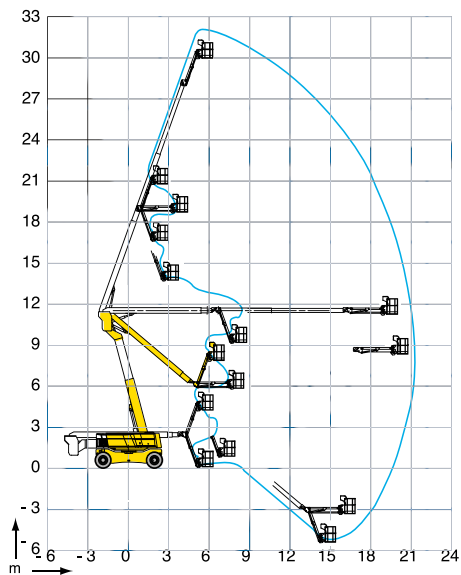
Braç articulat dièsel de 20m Haulotte HA20 RTJ PRO



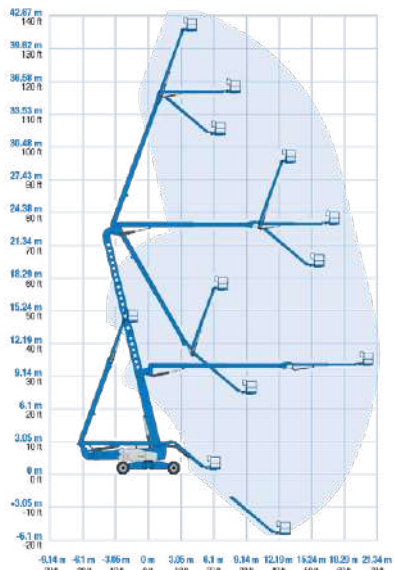
Braç articulat dièsel de 20m Genie Z6034



Braç articulat dièsel de 32m Haulotte HA 32PX



Braç articulat dièsel de 43m Genie Z135/70



Aquestes plataformes elevadores són ideals per a treballs interiors i en zones d'accés difícil

- Les rodes no marquen el terra i per tant no embruten la superfície de treball.
- No embruten l'ambient atès que són 0 emissions.
- Dimensions reduïdes
- Fàcils de transportar



Unipersonals

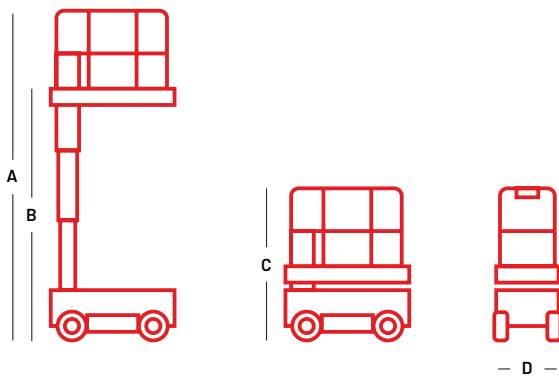
| Model Màquina | Alçada de treball (m) | Alçada Plataforma (m) | Ample (m) | Alçada Maquinària plegada (m) | Dimensions Cistella (m) | Capacitat de càrrega (kg) | Màxim pendent superable | Pes (Kg) |
|------------------|--------------------------|-----------------------------|-----------|-------------------------------------|----------------------------|------------------------------|----------------------------|----------|
| | A | B | D | C | | | | |

Unipersonals 10m.

| | | | | | | | | |
|--------------------|------|------|------|------|-------------|-----|----|-------|
| Manitou 100 VJR | 9,85 | 7,85 | 0,99 | 1,99 | 1,11 x 0,93 | 200 | 25 | 2.650 |
| Haulotte Star10 | 10 | 8 | 1 | 1,99 | 0,78 x 0,98 | 200 | 25 | 2.677 |

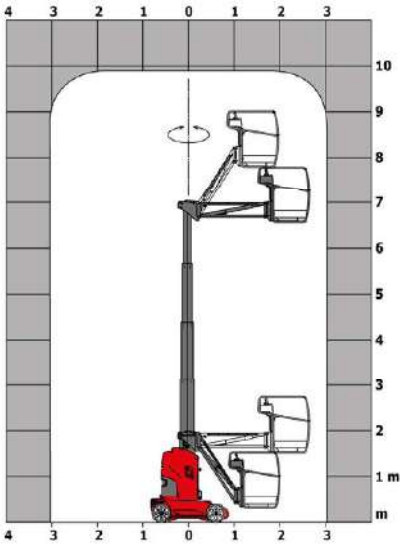
Unipersonals 12m.

| | | | | | | | | |
|-------------|-------|-------|------|------|-------------|-----|---|-----|
| Quick up 12 | 12,30 | 10,30 | 0,80 | 1,98 | 0,68 x 0,66 | 136 | - | 457 |
|-------------|-------|-------|------|------|-------------|-----|---|-----|

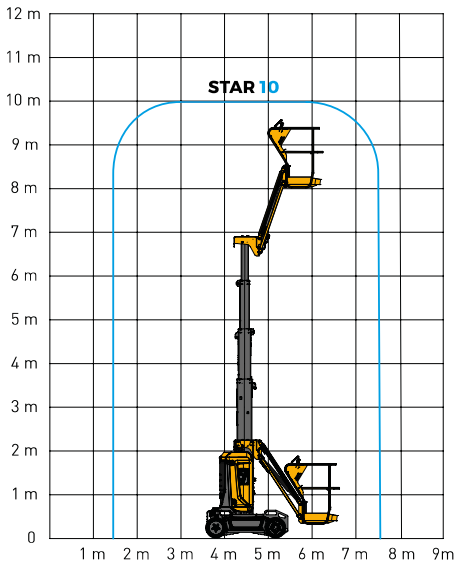


Unipersonals

Braç articulat unipersonal de 10m **Manitou 100VJR**

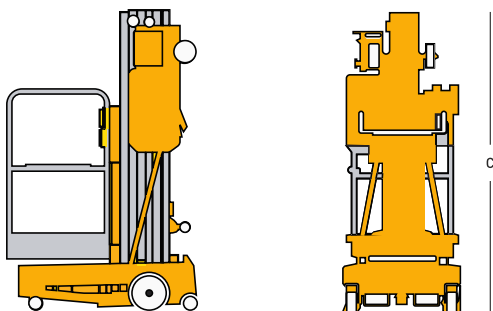
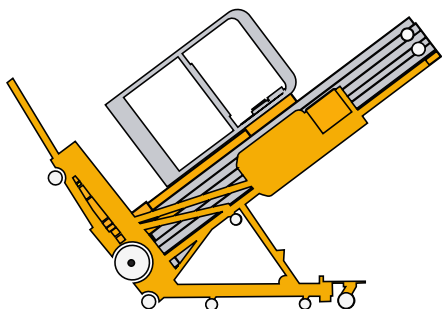
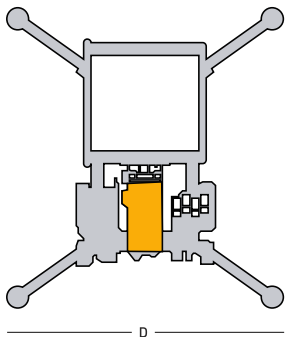


Braç articulat unipersonal de 10m **Haulotte Star 10**



Unipersonals

Braç articulat unipersonal de 12m
Haulotte Quick Up 12



Manipuladors

Els manipuladors són ideals per a treballs com l'agricultura, ramaderia, construcció, i tot tipus de treball que requereixi carregar, transportar, distribuir i/o manipular qualsevol mena de càrregues amb precisió i comoditat

Gràcies al seu braç telescòpic podem evitar grans obstacles i desplaçar les càrregues a distància. La seva tracció ens permet moure'ns per tot tipus de terreny. Els diferents accessoris ens permeten adaptar la màquina a diferents tipus de treball.

- Gran versatilitat gràcies a la possibilitat de canviar d'accessoris amb pocs minuts.
- Cabines resistentes als impactes i visibilitat 360º.
- Controls intuïtius i joystick que proporciona flexibilitat i precisió de moviments.



Manipuladors telescòpics

| Model Màquina | Pes (kg) | Ample (m) | Alt (m) | Altura d'elevació (m) | Capacitat màxima d'elevació (kg) |
|---------------|----------|-----------|---------|-----------------------|----------------------------------|
| | | | | A | |

Fixes

| | | | | | |
|----------------------|--------|------|------|-------|-------|
| Manitou MT 420H | 4.190 | 1,49 | 1,97 | 4,35 | 2.000 |
| Manitou MT 625 H | 4.800 | 1,81 | 1,92 | 5,85 | 2.500 |
| Manitou MLT 733 | 7.120 | 2,39 | 2,38 | 6,90 | 3.300 |
| Manitou MLT 741 | 7.850 | 2,39 | 2,38 | 6,90 | 4.100 |
| Manitou MT930 HA | 6.500 | 1,99 | 1,99 | 8,85 | 3.000 |
| Manitou MT932 Easy | 7.145 | 2,34 | 2,30 | 9,00 | 3.200 |
| Manitou MT933 Easy | 7.145 | 2,33 | 2,30 | 9,07 | 3.300 |
| Manitou MT 1335 Easy | 9.200 | 2,27 | 2,42 | 12,55 | 3.500 |
| Manitou MT 1440 Easy | 10.855 | 2,36 | 2,45 | 13,53 | 4.000 |
| Manitou MT 1840 Easy | 11.710 | 2,36 | 2,45 | 17,55 | 4.000 |

Articulat

| | | | | | |
|-----------------|-------|------|------|------|-------|
| Manitou MLA 516 | 5.500 | 1,74 | 2,48 | 4,84 | 3.535 |
|-----------------|-------|------|------|------|-------|

Giratori

| | | | | | |
|----------------|--------|------|------|----|-------|
| Manitou MRT 18 | 14.100 | 2,45 | 3,04 | 18 | 4.500 |
|----------------|--------|------|------|----|-------|

Accessoris



Pala amb grapa



Pala 1.000 i 2.000 l.



Plumí curt i plumí llarg



Porta bales



Porta palets



Cabrestant hidràulic

Els carretons són màquines de manutenció versàtils i potents pensats per millorar la productivitat en sectors com el de la indústria, la construcció o el sector frutícola

Degut a les seves característiques físiques estan pensades per moure's en espais reduïts. Estan pensats tant per a treballs interiors com per a treballs exteriors, tenen una capacitat de càrrega d'entre 1'5t i 2,5t.

Els carretons elèctrics són ideals per a treballs interiors ateses les seves característiques:

- No embrutem l'ambient atès que són 0 emissions.
- Les rodes no marquen el terra i per tant no embruten la superfície de treball.
- Poden accedir a gairebé tots els llocs per les seves dimensions.

Els carretons dièsel són ideals per a treballs interiors i exteriors:

- Equipades amb transmissió de canvi assistit per augmentar el nivell de precisió.
- Funció d'avanç lent per garantir una aproximació sense embranzides.
- Mes autonomia per optimitzar els torns de treball.

Amb el 4x4 tindrà la tracció ideal per a moure tot tipus de material per tot tipus de terreny.



Carretons

| Model Màquina | Alçada de treball (m) | Ample (m) | Llarg (m) | Capacitat de càrrega (kg) | Pes (kg) | Altura Màquina (m) |
|---------------|-----------------------|-----------|-----------|---------------------------|----------|--------------------|
| | A | C | D | | | B |

Elèctrics

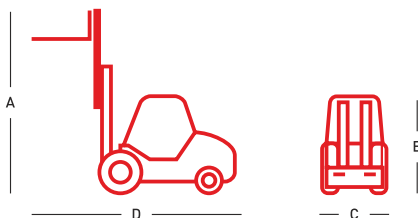
| | | | | | | |
|---------------|------|------|------|-------|-------|------|
| Manitou ME315 | 4,70 | 1,07 | 2,86 | 1.500 | 2.860 | 2,04 |
| Manitou ME316 | 4,70 | 1,08 | 2,96 | 1.600 | 3.120 | 2,04 |
| Manitou ME418 | 4,70 | 1,11 | 3,25 | 1.800 | 3.070 | 2,13 |
| Manitou ME425 | 4,70 | 1,27 | 3,64 | 2.500 | 5.100 | 2,24 |
| Heli CPD 20 | 5,20 | 1,12 | 1,96 | 2.000 | 3.600 | 2,04 |

Dièsel

| | | | | | | |
|----------------|------|------|------|-------|-------|------|
| Manitou MI 25D | 4,70 | 1,15 | 3,68 | 2.500 | 4.000 | 2,15 |
| Manitou MI 30D | 4,70 | 1,22 | 3,86 | 3.000 | 4.610 | 2,13 |

4x4 i tot terreny

| | | | | | | |
|----------------|------|------|------|-------|-------|------|
| Manitou MC18-4 | 4,70 | 1,45 | 4,10 | 1.800 | 3.590 | 2,15 |
| Manitou MC25-4 | 4,70 | 1,45 | 4,20 | 2.500 | 4.290 | 2,15 |
| Manitou MSI25T | 4,70 | 1,33 | 4,20 | 2.500 | 5.730 | 2,10 |



BOMA
BOMA Lloguer & Venda



www.bomarent.com

Bomarent Girona

☎ T. (+34) 972 478 600
(+34) 901 300 030

📍 Av. Mas Pins, 1 - 17457
Riudellots de la Selva - Girona

Bomarent Barcelona

☎ T. (+34) 938 616 353
(+34) 901 300 030

📍 Pol. Els Batzacs, Av. Puigcerdà nº2
08185 - Lliça de Vall. Barcelona

Bomarent Lleida

☎ T. (+34) 973 337 286
(+34) 901 300 030

📍 Pol. Ind. El Fontandó, Parc. 2,
nau 1 - 25250 Bellpuig - Lleida