

Moviment de Terres

BOMA

BOMA Lloguer & Venda



www.bomarent.com

A BOMARENT oferim una àmplia gamma de productes de lloguer adequant constantment el nostre parc de maquinària als canvis del mercat actual. El nostre objectiu és donar servei als nostres clients amb un compromís d'actuar segons els nostres valors: Constància, Dinamisme, Confiança, Qualitat, Professionalitat i Motivació. Els més de 40 anys d'experiència ens avalen en tots els sentits.

En aquest catàleg troba totes les solucions que oferim amb lloguer de maquinària de moviments de terres. Per tal que pugui desenvolupar la seva activitat oferim diferents contractes de lloguer adaptats a les seves necessitats.



SERVEIS TÈCNICS

- Assessorament tècnic: El nostre departament comercial altament qualificat, li buscarà la solució a la situació de cada treball.
- Reposició de Maquinària en cas d'avaría.
- Disponibilitat Immediata: Tenim disponibilitat immediata del nostre estoc en maquinària de lloguer.



SERVEI DE LLOGUER

- Lloguer a curt termini: lloguem la nostra maquinària des d'un dia fins al que necessitis.
- Lloguer a llarg termini o Rènting:
 - Lloguer a llarg termini de la màquina.
 - Fem les revisions de manteniment oficials del fabricant.
 - Ens fem càrrec de les avaries i reparacions de la màquina.
 - Assegurança de la màquina.
 - Possibilitat de rènting flexible.
 - Gestions de la compra.
- Controls periòdics al lloc de treball per assegurar una major productivitat.
- Controls de qualitat i revisions pre-entrega.



Miniexcavadores

Miniexcavadores	6
------------------------------	----------

Retroexcavadores

Retroexcavadores	12
-------------------------------	-----------

Minicarregadores

Minicarregadores	14
-------------------------------	-----------

Dúmpers

Dúmpers	16
----------------------	-----------

Dúmpers reversibles	16
----------------------------------	-----------

Compactadors

Compactadors	18
---------------------------	-----------

Boma Heavy Machinery

Presentació	20
--------------------------	-----------

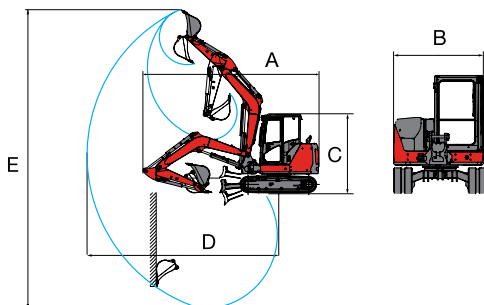
Pales Carregadores	22
---------------------------------	-----------

Excavadores	24
--------------------------	-----------

Les Miniexcavadores són màquines ideals per al moviment de terres en terrenys desiguals.

Són ideals per a espais reduïts i amb difícil maniobrabilitat les de gir curt. Aquestes màquines comprenen les categories d'1 fins a 8,5 tones.

- Facilitat d'ús
- Potents i per a tot tipus de terrenys
- Moviments flexibles i proporcionals
- Gràcies a les seves dimensions compactes es pot moure per quasi tots els indrets.



Miniexcavadores

Model Màquina	Longitud (m)	Ample (m)	Altura (m)	Abast horitzontal (m)	Profunditat d'excavació (m)	Accessoris
	A	B	C	D	E	

Miniexcavadora 1tn.

Hitachi ZX10	3,02	1,00	2,15	3,22	1,78	Martell
--------------	------	------	------	------	------	---------

Miniexcavadora 2tn.

Hitachi ZX19	3,54	1,28	2,39	3,99	2,39	Martell
Kobelco SK17SR	3,47	0,99-1,32	2,35	3,89	2,15	Martell
Doosan DX20-5	3,48	0,90	2,36	3,97	2,34	Martell

Miniexcavadora 2,7tn.

Hitachi ZX26	4,10	1,50	2,43	4,71	2,73	Martell
Kobelco SK28SR	4,51	1,55	2,51	4,84	2,59	Martell

Miniexcavadora 3,5tn.

Hitachi ZX33	4,53	1,55	2,48	5,17	3,13	Martell, Barrina
--------------	------	------	------	------	------	------------------

Miniexcavadora 4tn.

Doosan DX35Z	4,77	1,70	2,47	5,35	3,27	Martell, Barrina
--------------	------	------	------	------	------	------------------

Miniexcavadora 5tn.

Hitachi ZX48	5,39	1,85	2,53	6,06	3,63	Martell, Casso
Komat'su PC55	5,55	1,96	2,59	6,43	4,13	Martell, Casso de Neteja Angulable

Miniexcavadora 6,5tn.

Hitachi ZX65	5,79	1,93	2,54	6,56	4,12	Martell, Desbrossadora
--------------	------	------	------	------	------	------------------------

Miniexcavadora 8tn.

Komat'su PC80	6,26	2,25	2,72	6,94	4,01	Martell, Pinça
---------------	------	------	------	------	------	----------------

Miniexcavadora 8,5tn.

Hitachi ZX85	6,82	2,26	2,53	7,70	4,51	Martell, pinça hidràulica i Power tilt
Hitachi ZX85 2P	7,04	2,26	2,53	8,00	4,41	2P

Accessoris



Martell



Pinça Hidráulica



Barrina



Casso de Neteja Angulable



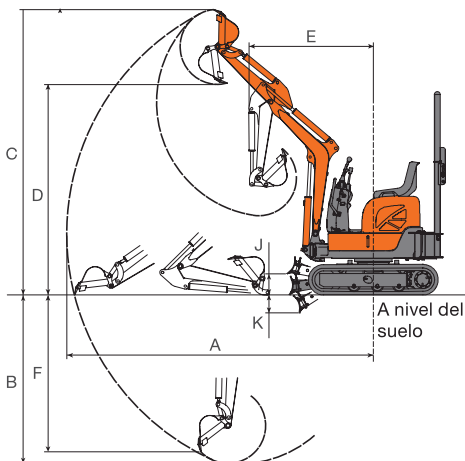
Power Tilt



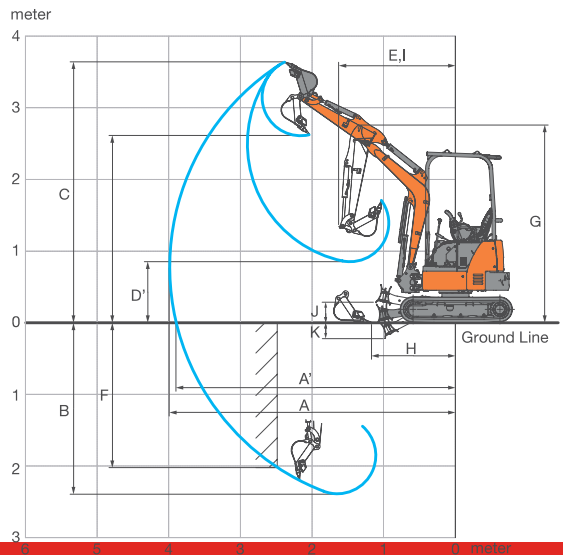
Desbrossadora de Martell

Miniexcavadores

Miniexcavadora
Hitachi ZX10

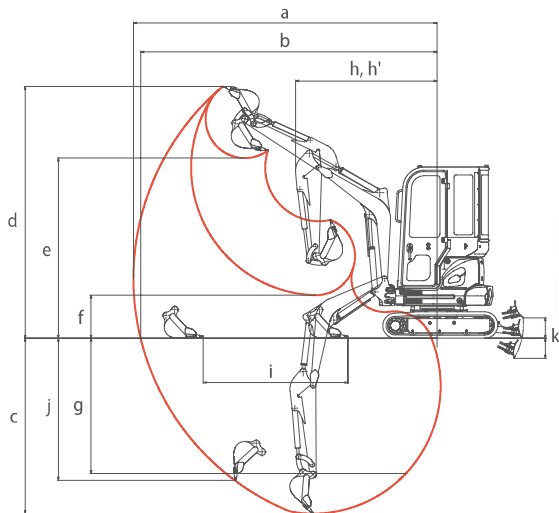


Miniexcavadora
Hitachi ZX19

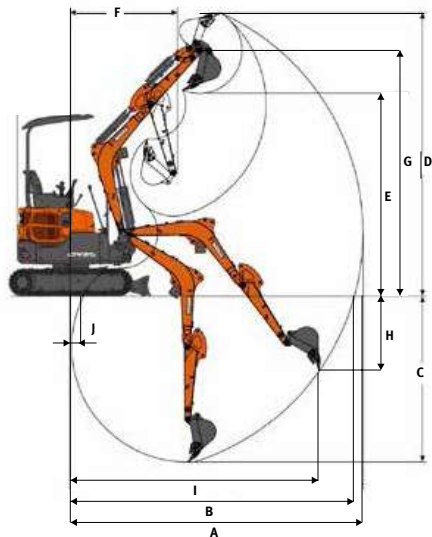


Miniexcavadores

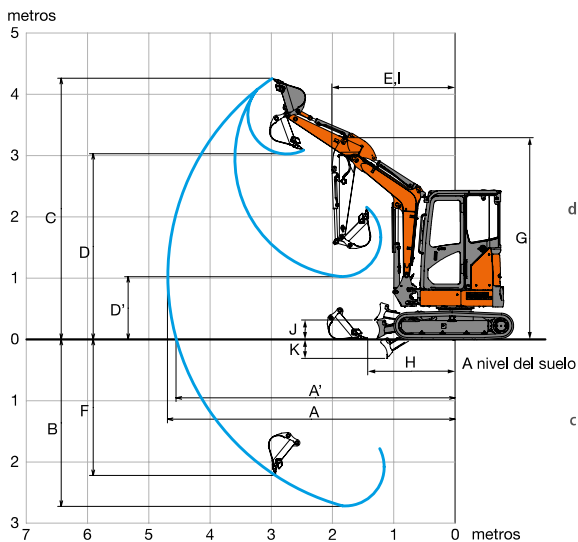
Miniexcavadora
Kobelco SK17SR



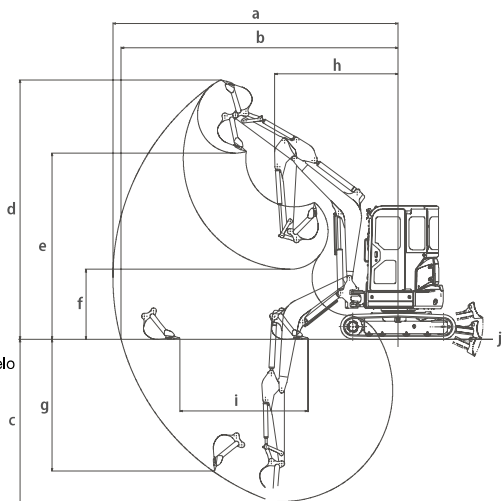
Miniexcavadora
Doosan DX20-5



Miniexcavadora
Hitachi ZX26

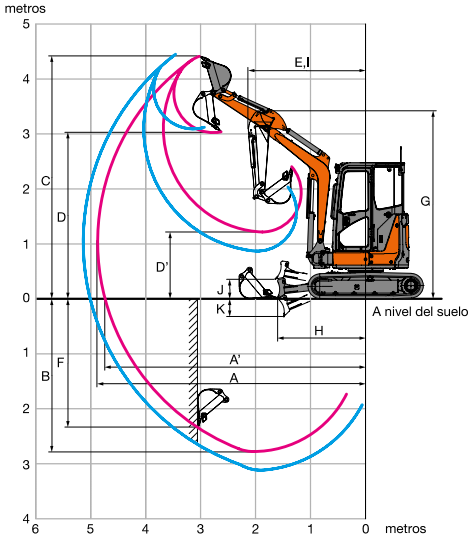


Miniexcavadora
Kobelco SK28SR

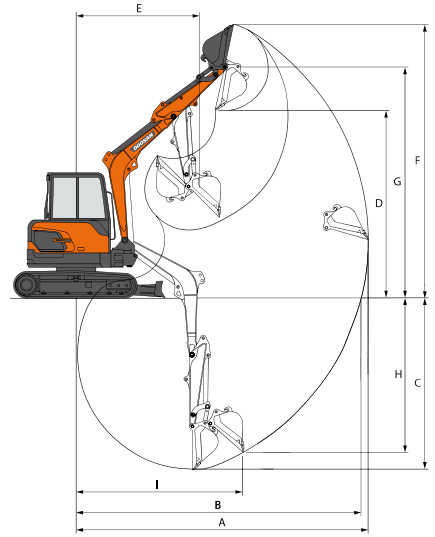


Miniexcavadores

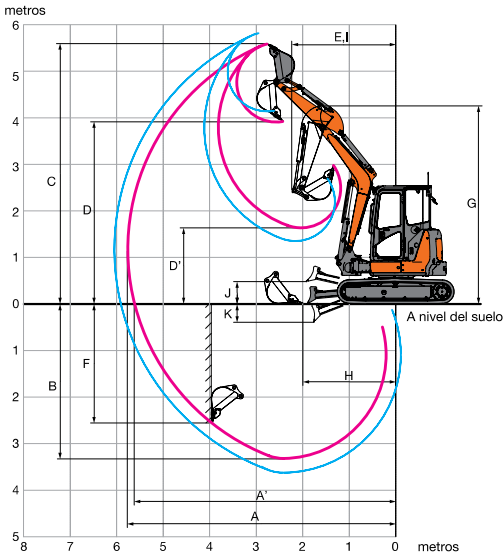
Miniexcavadora Hitachi ZX33



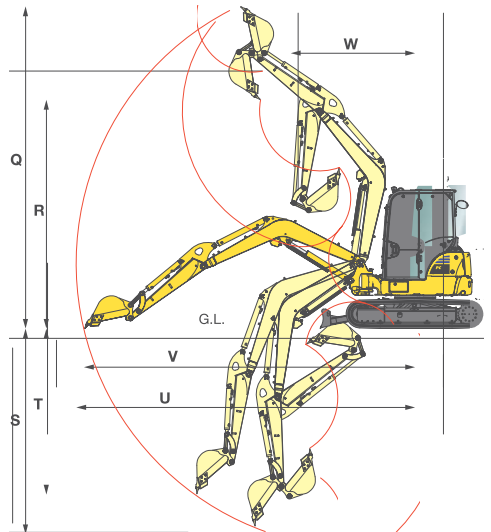
Miniexcavadora Doosan DX35Z



Miniexcavadora Hitachi ZX48

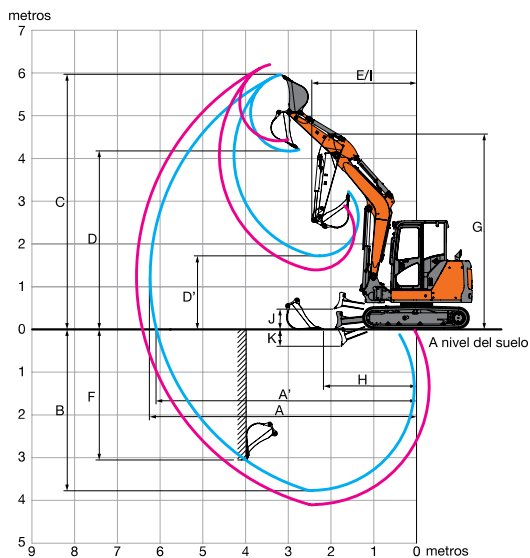


Miniexcavadora Komat'su PC55

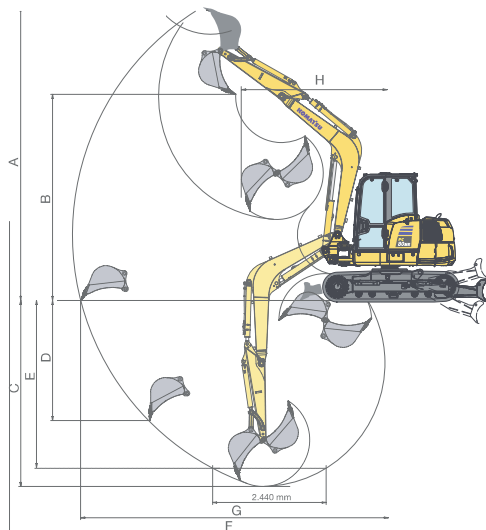


Miniexcavadores

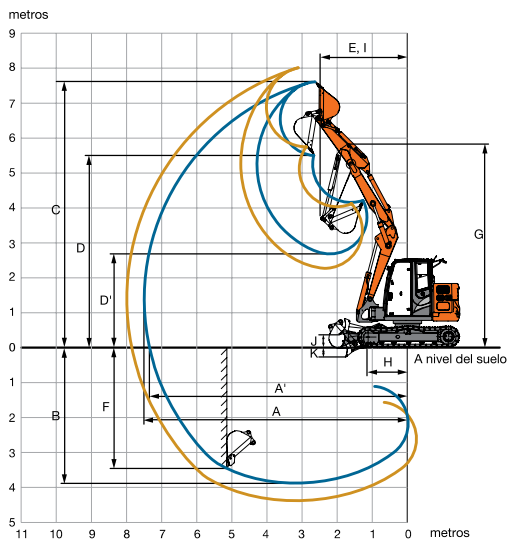
Miniexcavadora ZX65



Miniexcavadora Komat'su PC80



Miniexcavadora ZX85 2P



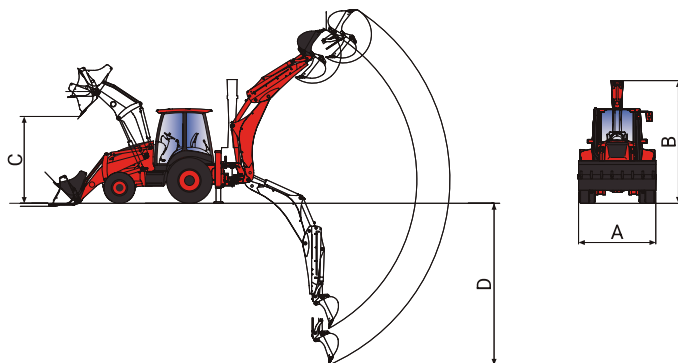
A	Abast màxim d'excavació
A'	Abast màxim d'excavació (al terra)
B	Profunditat màxima d'excavació
C	Altura màxima de tall
D	Alçada màxima de bolcat-decarrega
D'	Alçada mínima de descarga
E	Radi mínim de rotació
F	Profunditat màxima d'excavació paret vertical
G	Alçada frontal en radi mínim de gir
H	Distància de nivell d'empeta mínima
I/I'	Radi de treball en radi mínim de gir
J	Posició més alta de la part inferior de la fulla sobre el nivell del terra
K	Posició més baixa de la part inferior de la fulla sobre el nivell del terra
L/L'	Distància de desplaçament
M	Angle màxim de rotació de la pluma

Retroexcavadores

Les retroexcavadores son les màquines més versàtils del parc ja que tenen la funció de pala carregadora i d'excavació.

Són ideals per:

- Major versatilitat
- Reducció dels costos operatius.
- Més eficiència amb els projectes.



Retroexcavadora - mixta

Model Màquina	Longitud (m)	Ample (m)	Altura (m)	Alçada de treball pala (m)	Profunditat d'excavació (m)	Accessoris
	A	B	C	D	E	

Retroexcavadora

WB93R-8	6,11	2,32	3,78	2,75	4,27	Martell
---------	------	------	------	------	------	---------

Accessoris



Martell

Minicarregadores

Les Minicarregadores son ideals per a la càrrega, transport i descarrega de volums petits de materials.

Son ideals per a carregar des de nivell del terra fins a diferents altures.

- Gràcies a les seves dimensions són ideals per treballar amb espais reduïts.
- Menor consum de combustible.
- Els diferents accessoris ens permeten tenir una màquina més versàtil i que ens permet realitzar diferents funcions.

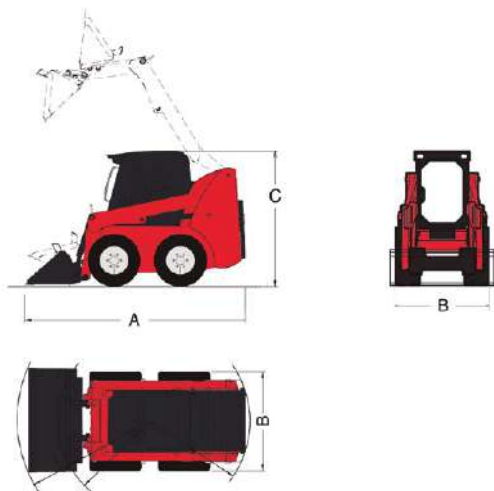


Minicarregadores

Model Màquina	Longitud (m)	Ample (m)	Altura (m)	Carga Útil (Kg)	Potència (Cv)	Pes (kg)
	A	B	C			

Minicarregadores

Gehl R165	3,14	1,60	1,95	816,5	70,72	2.796
Gehl 1640	2,58	0,91	1,90	385,0	24,21	1.350
Komatsu SK715-8	3,26	1,58	1,99	680,0	46,00	2.820



Accessoris



Escombra



Barrina



Porta-palets

Dúmpers

Els Dúmpers son ideals per al transport de materials dintre l'entorn de la feina.

- Caixa basculant per a facilitar la descàrrega dels materials.
- Sense cabina el que permet una molt bona visibilitat.
- Facilitat d'ús.
- Permeten una gran agilitat.



Dúmpers

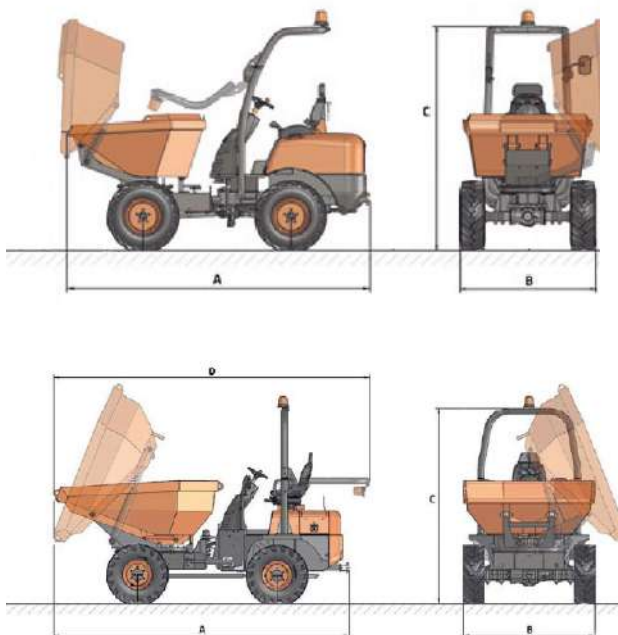
Model Màquina	Longitud (m)	Longitud Transport (m)	Ample (m)	Altura (m)	Capacitat de Càrrega (Kg)	Sistema de Descàrrega
	A	D	B	C		

Dúmpers

Ausa 100 AHG	3,20	3,20	1,10	2,40	1.000	Giratòria
Ausa 300 AHG	4,04	4,32	1,84	2,77	3.000	Giratòria
Thwaites Mach 2080	4,10	4,10	1,64	3,18	3000	Giratòria
Ausa 350 AHG	4,17	4,45	1,85	2,77	3.500	Giratòria
Ausa 600 APG	4,70	4,70	2,17	3,13	6.000	Giratòria

Dúmpers Reversible

Ausa DR601AHG	4,91	5,03	2,20	3,61	6.000	Giratòria
---------------	------	------	------	------	-------	-----------



Ideals per compactar qualsevol tipus de superfície amb les menors passades possibles.

- S'adapten a qualsevol tipus de terreny.
- Múltiples freqüències de vibració que permeten una major precisió.
- Concepte sense eix traser que permet millorar la maniobrabilitat i l'estabilitat.



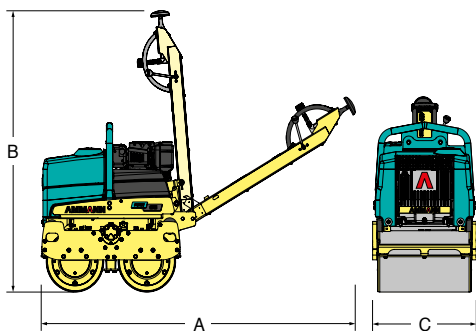
Compactadors

Model Màquina	Longitud (m)	Altura (m)	Ample (m)	Ample de compactació (m)
	A	B	C	

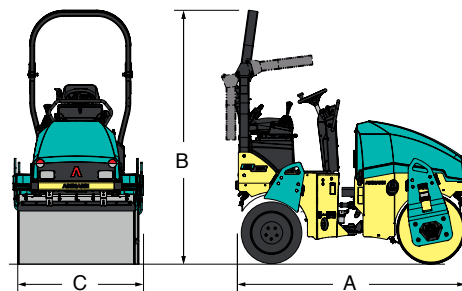
Compactadors

Ammann ARW65	2,29	1,83	0,72	0,65
Ammann ARX26	2,37	2,55	1,29	1,17
Ammann ARS70	4,42	2,84	1,80	1,69

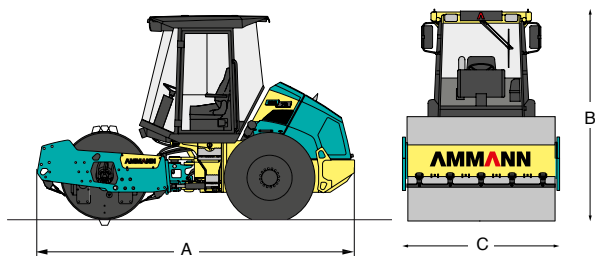
Compactadora
ARW65



Compactadora
ARX26



Compactadora
ARS70



BOMA

HEAVY Equipment Rental



A BOMA Heavy Equipment Rental oferim una àmplia gamma de productes de lloguer de maquinària pesada adequant constantment el nostre parc de maquinària als canvis del mercat actual.

El nostre objectiu és donar servei als nostres clients amb un compromís d'actuar segons els nostres valors: Constància, Dinamisme, Confiança, Qualitat, Professionalitat i Motivació. Els més de 40 anys d'experiència ens avalen en tots els sentits.



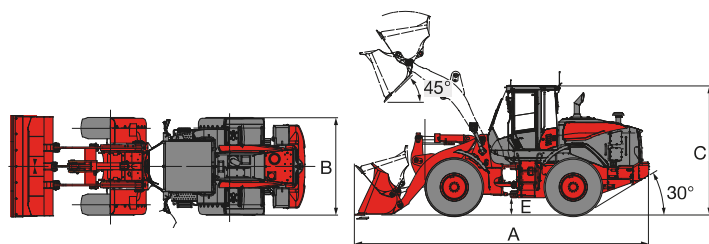
SERVEI DE LLOGUER

- Lloguer a mig i llarg termini:
 - Lloguer a llarg termini de la màquina.
 - Fem les revisions de manteniment oficials del fabricant.
 - Ens fem càrrec de les avaries i reparacions de la màquina.
 - Assessorament tècnic: El nostre departament comercial altament qualificat, li buscarà la solució a la situació de cada treball.
- Lloguer adaptat a les necessitats del seu projecte.
- Controls periòdics al lloc de treball per assegurar una major productivitat.
- Controls de qualitat i revisions pre-entrega

Pales Carregadores

Les pales carregadores son ideals per a sectors on la càrrega de material és la tasca principal del negoci.

- Cabina equipada
- Eficiència en combustible
- Alta capacitat de càrrega
- Moviments ràpids i precisos
- Alta productivitat



Pales Carregadores

Model Màquina	Longitud (m)	Ample de transport (m)	Alçada de transport (m)	Alçada de treball (m)	Cubicatge (m ³)
	A	B	C		

Pala Carregadora 5,40tn.

Hitachi ZW95	5,52	1,85	2,44	3,27	1,00
--------------	------	------	------	------	------

Pala Carregadora 12tn.

Komatsu WA320-8	7,99	2,75	3,20	2,79	2,80
-----------------	------	------	------	------	------

Pala Carregadora 13tn.

Hitachi ZW150PL-6	7,80	2,53	3,27	2,80	2,30
-------------------	------	------	------	------	------

Pala Carregadora 16tn.

Komatsu WA380-8EO	8,21	2,99	3,40	2,90	3,40
-------------------	------	------	------	------	------

Pala Carregadora 18tn.

Hitachi ZW220	8,30	2,99	3,37	2,90	3,30
---------------	------	------	------	------	------

Pala Carregadora 24,5tn.

Komatsu WA470	9,35	2,99	3,47	5,89	5,00
---------------	------	------	------	------	------

Accessoris

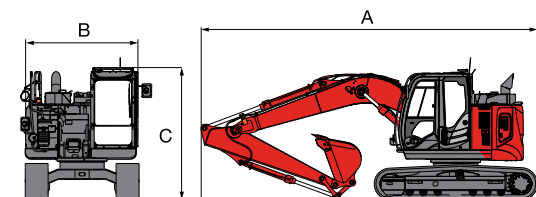


pala d'alt volteig

Excavadores

Les excavadores Heavy van de 14 a 36 tones possibilitant la feina a tot tipus de llocs de treball, construcció, obres públiques i mineria.

- Cabina equipada
- Eficiència en combustible
- Moviments ràpids i precisos
- Alta productivitat



Excavadores

Model Màquina	Longitud (m)	Ample (m)	Altura (m)	Abast horitzontal (m)	Profunditat d'excavació (m)
	A	B	C	D	E

Excavadora 14tn.

Hitachi ZX135 2P	7,33	2,49	2,87	8,85	5,74
------------------	------	------	------	------	------

Excavadora 22tn.

Hitachi ZX210	9,72	2,50	3,02	9,92	6,67
---------------	------	------	------	------	------

Excavadora 30tn.

Hitachi ZX300	10,60	2,99	3,12	10,53	6,74
---------------	-------	------	------	-------	------

Accessoris



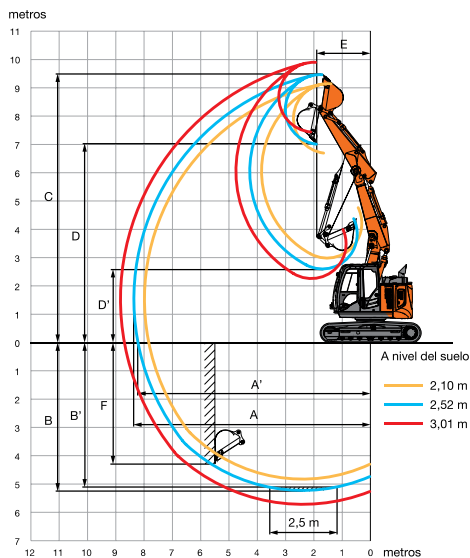
Martell hidràulic



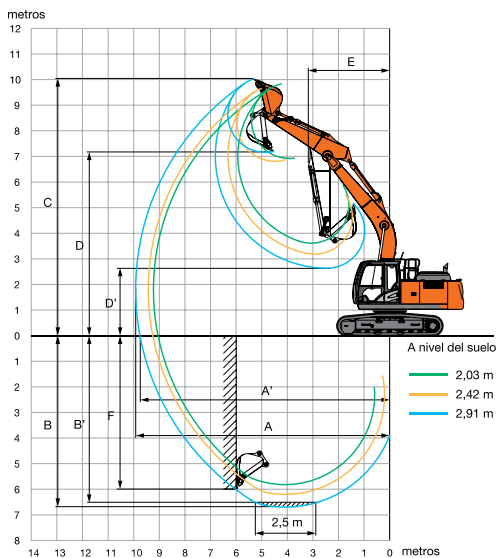
Piça hidràulica

Excavadores

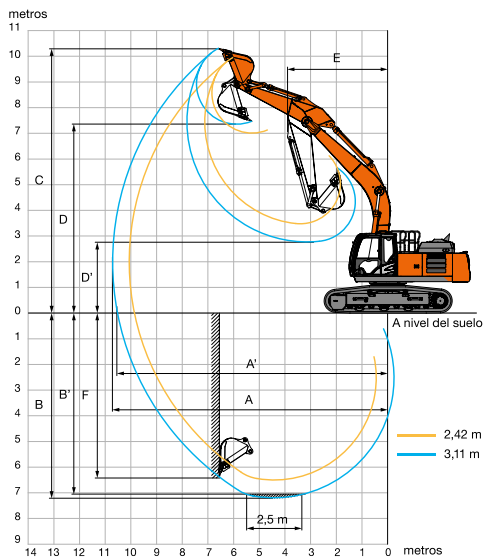
Excavadora Hitachi ZX135



Excavadora Hitachi ZX210



Excavadora Hitachi ZX300



A	Abast màxim d'excavació
A'	Abast màxim d'excavació (al terra)
B	Profunditat màxima d'excavació
B'	Profunditat màxima d'excavació per a un nivell de 2,5m
C	Alçada màxima de tall
D	Alçada màxima d'abocament
D'	Alçada mínima d'abocament
E	Ràdi mínim de gir
F	Profunditat màxima d'excavació en vertical

BOMA

BOMA Lloguer & Venda



www.bomarent.com

Bomarent Girona

☎ T. (+34) 972 478 600
(+34) 901 300 030

📍 Av. Mas Pins, 1 - 17457
Riudellots de la Selva - Girona

Bomarent Barcelona

☎ T. (+34) 938 616 353
(+34) 901 300 030

📍 Pol. Els Batzacs, Av. Puigcerdà nº2
08185 - Lliça de Vall. Barcelona

Bomarent Lleida

☎ T. (+34) 973 337 286
(+34) 901 300 030

📍 Pol. Ind. El Fontandó, Parc. 2,
nau 1 - 25250 Bellpuig - Lleida