

Especificaciones técnicas

Modelos	Z-45/25 RT	Z-45/25J RT
Dimensiones		
Altura máxima de trabajo*	15,97 m	16,05 m
Altura máxima de la plataforma	13,97 m	14,05 m
Alcance horizontal máx.	7,49 m	7,52 m
Altura de la articulación del brazo (máx)	7,14 m	7,14 m
A Longitud de plataforma	0,76 m	0,76 m
B Ancho de plataforma	1,83 m	1,83 m
C Altura - replegada	2,13 m	2,13 m
D Longitud - replegada	5,38 m	6,65 m
E Ancho	2,29 m	2,29 m
F Distancia entre ejes	2,03 m	2,03 m
G Altura libre sobre el suelo - centro	0,37 m	0,37 m

Productividad

Capacidad de elevación	227 kg	227 kg
Rotación de la plataforma	180°	160°
Rotación vertical del plumín	—	135°
Rotación de la torreta	355° discontinuo	355° discontinuo
Voladizo posterior de la plataforma giratoria	cero	cero
Velocidad de translación - replegada	7,24 km/h	7,24 km/h
Velocidad de translación - elevada**	1,00 km/h	1,00 km/h
Pendiente superable - 4x4 - replegada***	45%	45%
Radio de giro - int.	1,68 m	1,68 m
Radio de giro - ext.	4,50 m	4,50 m
Controles	12 V DC proporcional	12 V DC proporcional
Ruedas y neumáticos	355/55 D20	355/55 D20

Potencia

Alimentación	Ford MSG-425 4 cilindros gasolina/LPG 44,7 kW	
	Deutz diésel D2011L03i 3 cilindros diésel 35,8 kW	
	Perkins diésel 404-D22 4 cilindros diésel 38 kW	
Unidad de alimentación auxiliar	12 V DC	12 V DC
Capacidad del depósito hidráulico	83 L	83 L
Capacidad del depósito de combustible	64,4 L	64,4 L

Niveles de ruido y vibración

Nivel de presión sonora (suelo)	87 dBA	87 dBA
Nivel de presión sonora (plataforma)	82 dBA	82 dBA
Vibración	<2,5 m/s ²	<2,5 m/s ²

Peso****

CE 4x4 (neumáticos rellenos de aire)	6.078 kg	6.123 kg
CE 4x4 (neumáticos rellenos de espuma)	6.415 kg	6.460 kg

Cumplimiento normativo

Directiva de la UE: 2006/42/EC - Maquinaria (estándar armonizado EN280:2001+A2:2009); 2004/108/EC (Compatibilidad electromagnética); 2000/14/EC (Ruido exterior)

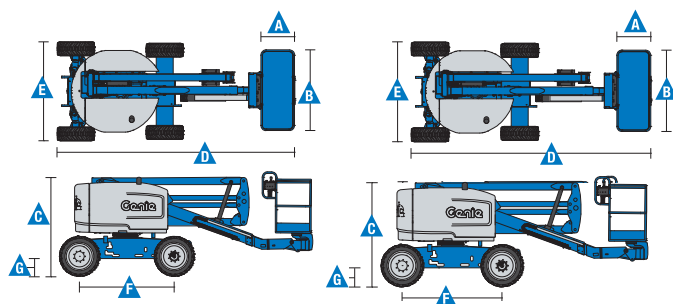


Diagrama de trabajo Z-45/25 RT

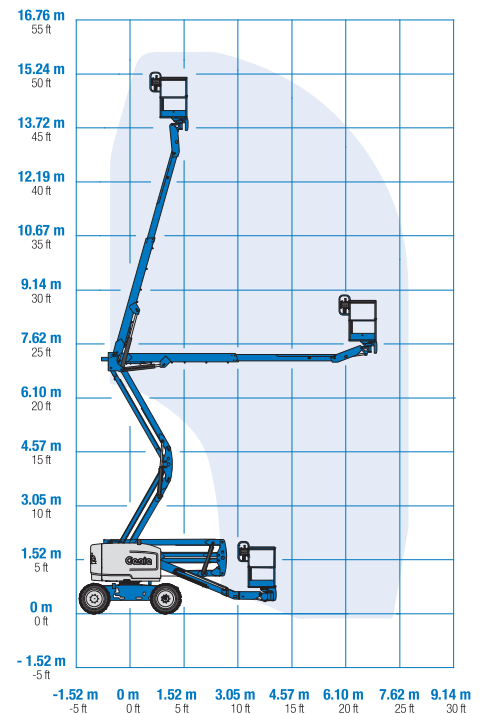
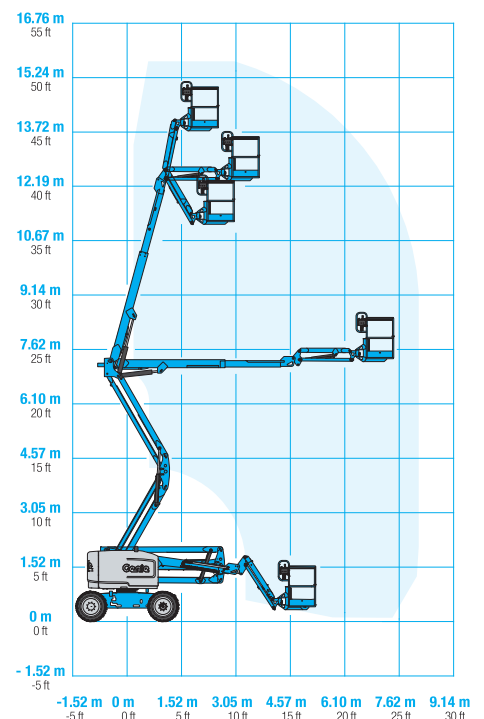


Diagrama de trabajo Z-45/25J RT



* En el sistema métrico, altura de trabajo = altura de la plataforma + 2 m.

** En modo elevación (plataforma elevada), la máquina está diseñada para funcionar solo en superficies firmes y niveladas.

*** La pendiente superable es aplicable al trabajo en pendientes. Consultar en el manual del operario la clasificación de las pendientes.

**** El peso varía en función de las opciones y de los requerimientos del país.