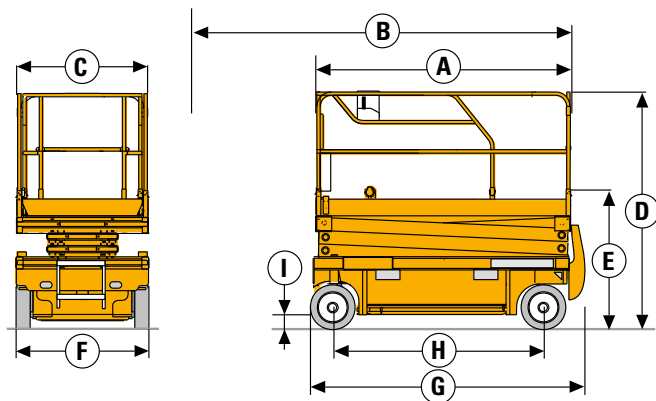


# COMPACT 8 W COMPACT 10 / 12

## PLATAFORMAS DE TIJERAS ELÉCTRICAS

### DATOS TÉCNICOS

|  | COMPACT 8 W         | COMPACT 10          | COMPACT 12              |
|--|---------------------|---------------------|-------------------------|
| Altura de trabajo                              | 8.27 m              | 10.15 m             | 11.98 m                 |
| Altura de plataforma                           | 6.27 m              | 8.15 m              | 9.98 m                  |
| Altura máxima de traslación                    | 6.27 m              | 8.15 m              | 9.98 m                  |
| Capacidad máxima - interior                    | 450 kg<br>(3 pers.) | 450 kg<br>(2 pers.) | 300 kg<br>(2 pers.)     |
| Capacidad máxima - exterior                    | 450 kg<br>(3 pers.) | 450 kg<br>(1 pers.) | 300 kg<br>(1 pers.)     |
| Capacidad de elevación en la extensión         | 150 kg              | 150 kg              | 150 kg                  |
| <b>A</b> Largo plataforma                      | 2.31 m              | 2.31 m              | 2.31 m                  |
| <b>B</b> Largo plataforma extendida            | 3.23 m              | 3.23 m              | 3.23 m                  |
| Largo (extensión)                              | 0.92 m              | 0.92 m              | 0.92 m                  |
| <b>C</b> Ancho plataforma                      | 1.2 m               | 1.2 m               | 1.2 m                   |
| <b>E</b> Altura plegada - barandillas plegadas | 1.28 m              | 1.4 m               | 1.53 m                  |
| <b>D</b> Altura plegada - barandillas          | 2.14 m              | 2.26 m              | 2.39 m                  |
| <b>F</b> Ancho de transporte                   | 1.2 m               | 1.2 m               | 1.2 m                   |
| <b>G</b> Longitud máxima                       | 2.49 m              | 2.49 m              | 2.49 m                  |
| <b>H</b> Distancia entre ejes                  | 1.86 m              | 1.86 m              | 1.86 m                  |
| <b>I</b> Altura al suelo                       | 13 cm               | 13 cm               | 13 cm                   |
| Altura sobre el suelo - potholes bajados       | 2.5 cm              | 2.5 cm              | 2.5 cm                  |
| Velocidad de traslación                        | 0.8 - 3.2 km/h      | 0.8 - 2.9 km/h      | 0.8 - 2.9 km/h          |
| Pendiente máxima                               | 23 %                | 23 %                | 23 %                    |
| Inclinación                                    | 3 °                 | 2 °                 | 2 °                     |
| Radio de giro exterior                         | 2.5 m               | 2.5 m               | 2.5 m                   |
| Neumáticos no marcantes                        | 15 x 5              | 15 x 5              | 15 x 5                  |
| Energía  | 24 V - 340 Ah       | 24 V - 340 Ah       | 24 V - 340 Ah<br>(C 20) |
| Depósito hidráulico                            | 25 l                | 25 l                | 27 l                    |
| Peso total                                     | 2 030 kg            | 2 330 kg            | 2 470 kg                |



### EQUIPAMIENTO ESTÁNDAR

- > 2 ruedas motrices y directrices
- > Neumáticos sólidos no marcantes
- > Dispositivo liberador de frenos
- > Cuadro de mandos móvil en la cesta
- > Elevación y conducción proporcional
- > Sistema de Gestión de Carga en plataforma
- > Controlador de inclinación
- > Fácil mantenimiento: componentes en un cajón
- > Claxon
- > Horómetro
- > Motor 24 V DC
- > Carga de batería con stop automático
- > Indicador de carga de batería
- > Válvula de descenso manual de emergencia de la plataforma
- > Argollas de seguridad para arnés
- > Dispositivo antibaches (potholes)
- > Alojamientos integrados para entrada de horquillas de carretillas

### OPCIONES Y ACCESORIOS

- > Toma eléctrica auxiliar en cesta
- > Aceite hidráulico biodegradable
- > Baterías de tracción
- > Baterías libres de mantenimiento
- > Llenado centralizado de baterías
- > Alarma de traslación
- > Luz de flash
- > Faro de trabajo
- > Barandillas plegables

