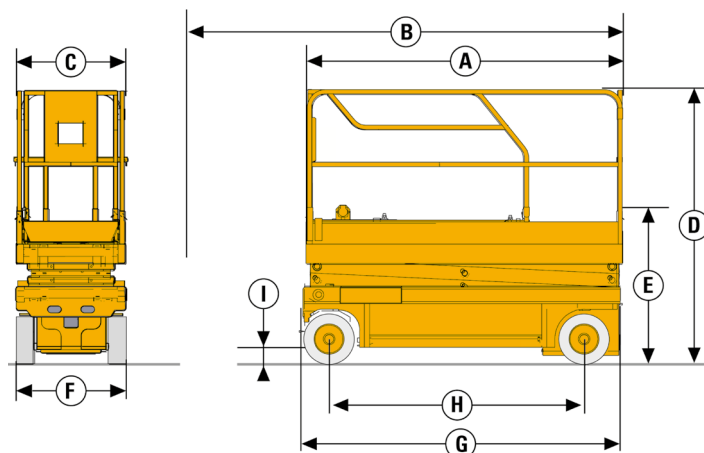


# Compact 8 / 10N

## PLATAFORMAS DE TIJERAS ELÉCTRICAS

### DATOS TÉCNICOS

	COMPACT 8	COMPACT 10N
Altura de trabajo	8.2 m	10 m
Altura de plataforma	6.2 m	8 m
Altura máxima de traslación	6.2 m	8 m
Capacidad máxima - interior	350 kg (2 pers.)	230 kg (2 pers.)
Capacidad máxima - exterior	120 kg (1 pers.)	N/A
Capacidad de elevación en la extensión	120 kg	120 kg
<b>A</b> Largo plataforma	2.31 m	2.31 m
<b>B</b> Largo plataforma extendida	3.23 m	3.23 m
Largo (extensión)	0.92 m	0.92 m
<b>C</b> Ancho plataforma	0.81 m	0.81 m
<b>E</b> Altura replegada - barandillas plegadas	1.13 m	1.32 m
<b>D</b> Altura replegada - barandillas	2 m	2.18 m
<b>F</b> Ancho de transporte	0.81 m	0.81 m
<b>G</b> Longitud máxima	2.49 m	2.49 m
<b>H</b> Distancia entre ejes	1.86 m	1.86 m
<b>I</b> Altura al suelo	13 cm	13 cm
Altura sobre el suelo - potholes bajados	2.5 cm	2.5 cm
Velocidad de traslación	1 - 3.3 km/h	1 - 3.2 km/h
Pendiente máxima	23 %	23 %
Inclinación	2 °	2 °
Radio de giro exterior	2.38 m	2.38 m
Neumáticos no marcantes	15 x 5	15 x 5
Energía	24 V - 225 Ah (C20)	24 V - 225 Ah (C20)
Depósito hidráulico	27 l	27 l
Peso total	1 655 kg	2 190 kg



### EQUIPAMIENTO ESTÁNDAR

- > Dispositivo antibaches (potholes)
- > Indicador de carga de batería
- > Elevación y conducción proporcional
- > Barandilla plegable (C 10N)
- > Fácil mantenimiento: componentes en un cajón
- > Carga de batería con stop automático
- > Neumáticos sólidos no marcantes
- > Dispositivo liberador de frenos
- > Controlador de inclinación
- > Sistema de Gestión de Carga en plataforma
- > Válvula de descenso manual de emergencia de la plataforma
- > Alojamiento integrado para entrada de horquillas de carretillas
- > Argollas de seguridad para arnés
- > Claxon
- > Horómetro

### OPCIONES Y ACCESORIOS

- > Luz de flash
- > Alarma de movimientos
- > Faro de trabajo
- > Toma eléctrica auxiliar en cesta
- > Aceite hidráulico biodegradable
- > Barandillas plegables (C 8)
- > Llenado centralizado de baterías

