

ARW 65

RODILLO COMPACTADOR MANUAL



MÁQUINA 2 EN 1

La ARW 65 ofrece 2 capacidades en 1 que la vuelven idónea para cada empresa de construcción. La configuración de alta amplitud provee un rodillo compactador manual que funciona como si estuviera hecho a medida para trabajar en suelos y agregados. Para cambiar un rodillo, el operador simplemente ajusta la baja amplitud, por lo que es ideal para los materiales asfálticos y bituminosos. La máquina está disponible con motores diésel Hatz o Yanmar, lo que les da la opción a los clientes de elegir el de su preferencia.

APLICACIÓN EN SUELO Y CON BETÓN ASFÁLTICO

- Configuración de alta amplitud para trabajos en grava o suelo.
- Configuración de baja amplitud para materiales asfálticos y bituminosos.
- Sistema ya instalado de escariadores y rociadores y gran tanque de agua para trabajar en material bituminoso.

TRACCIÓN HIDRÁULICA

- Asegura el ajuste variable de la velocidad.
- Ofrece una acción suave de arranque o frenado.
- Costos bajos de mantenimiento por su tracción hidrostática y su vibración.

EXCITADOR DE DOS AMPLITUDES

- Gran amplitud (0.5 mm) para la subestructura.
- Pequeña amplitud (0.3 mm) para el asfalto.

EFICIENCIA EN LOS BORDES

- Amplitud en ambos lados del tambor que permite el trabajo de compactación extremadamente cerca de los obstáculos.
- Se precisa reinstalación sin que demande mucho tiempo.

LA SEGURIDAD ESTÁ PRIMERO

- El mango de seguridad detiene la máquina cuando el operador pierde el agarre.
- Cambia la dirección hacia adelante cuando la máquina se acerca demasiado al operador en modo reversa.
- En modo de reversa, el límite de velocidad de los rodillos compactadores está configurado en 2.5 km/h como una regulación de seguridad para proteger al operador.

APLICACIONES

- Aplicaciones de movimiento de tierra y asfalto
- Construcción o reparación de aceras y ciclovías
- Campos deportivos
- Construcción o mantenimiento de caminos agrícolas
- Construcción o mantenimiento de caminos forestales

AMMANN

ESPECIFICACIONES TÉCNICAS
 RODILLO COMPACTADOR MANUAL ARW 65

PESO Y DIMENSIONES

	HATZ	YANMAR
PESO DE SERVICIO CECE	719 kg	n.a.
PESO DE SERVICIO CECE (Arrancador eléctrico)	738 kg	712 kg
A LONGITUD DE MÁQUINA	2288 mm	2288 mm
B ANCHO DEL EJE DEL TAMBOR	500 mm	500 mm
C DIÁMETRO DEL TAMBOR	400 mm	400 mm
D ALTURA DE MÁQUINA	1110 mm	1110 mm
E ALTURA DE TRANSPORTE	1835 mm	1835 mm
F ANCHO DE MÁQUINA	720 mm	720 mm
G ANCHO DEL TAMBOR	650 mm	650 mm

MOTOR

MOTOR	Hatz 1D42S	Yanmar L100N
COMBUSTIBLE	Diésel	Diésel
SALIDA DEL MOTOR A RPM	6.1 kW (8.2 HP) 2800	6.1 kW (8.2 HP) 2600
CONSUMO DE COMBUSTIBLE	1.7 l/h	1.2 l

RENDIMIENTO DE COMPACTACIÓN

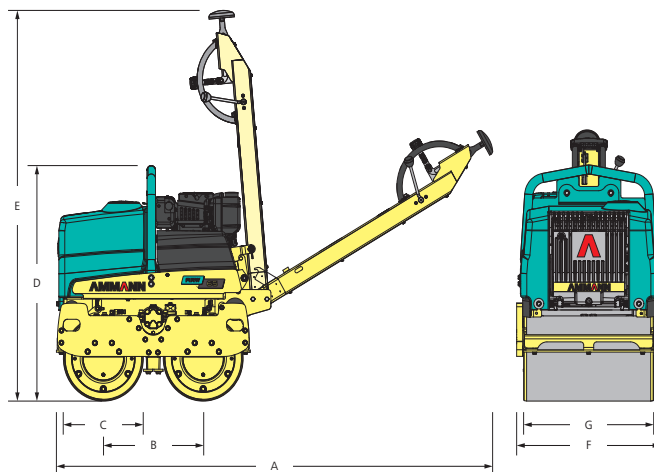
FRECUENCIA DE VIBRACIÓN MÁX.	60 Hz	60 Hz
FUERZA CENTRÍFUGA MÁX.	11/21 kN	11/21 kN
PRESIÓN LINEAL	5 kg/cm.5	5.7 kg/cm
AMPLITUDE	0.3/0.5 mm	0.3/0.5 mm
PROFUNDIDAD DE COMPACTACIÓN MÁX. (SUELO)	20/15 cm	20/15 cm
PROFUNDIDAD DE COMPACTACIÓN MÁX. (ARENA)	30/25 cm	30/25 cm

VARIOS

VELOCIDAD (DE AVANCE)	4 km/h	4 km/h
VELOCIDAD (DE REVERSA)	2.5 km/h	2.5 km/h
CAPACIDAD DE PENDIENTE CON O SIN VIBRACIÓN	25%/45%	25%/44%
CAPACIDAD DE COMBUSTIBLE	5 l	5 l
CAPACIDAD DE ACEITE HIDRÁULICO	20 l	20 l
CAPACIDAD DEL TANQUE DE AGUA	60 l	60 l

EQUIPO ESTÁNDAR

- Pesos excéntricos hidrostáticos ajustables para dos fuerzas centrífugas diferentes
- Mango ergonómico y de vibración baja
- Mango de hombre muerto para la seguridad del operador
- Freno de mano hidráulico integrado
- Tanque de agua de 60 litros con sistema de aspersión
- Raspadores en la parte frontal y posterior del tambor
- Arrancador eléctrico (versión Yanmar)
- Ammann ServiceLink
- Programa de garantía extendida de 3 años



EQUIPO OPCIONAL

- Contador de tiempo de funcionamiento
- Estructura frontal de protección
- Arrancador eléctrico (versión Hatz)

Para obtener información adicional sobre nuestros productos y servicios, visite la siguiente página web: www.ammann.com

Los datos de materiales y especificaciones están sujetos a cambios sin aviso previo.
 MSS-1071-03-S2 | © Ammann Group

AMMANN