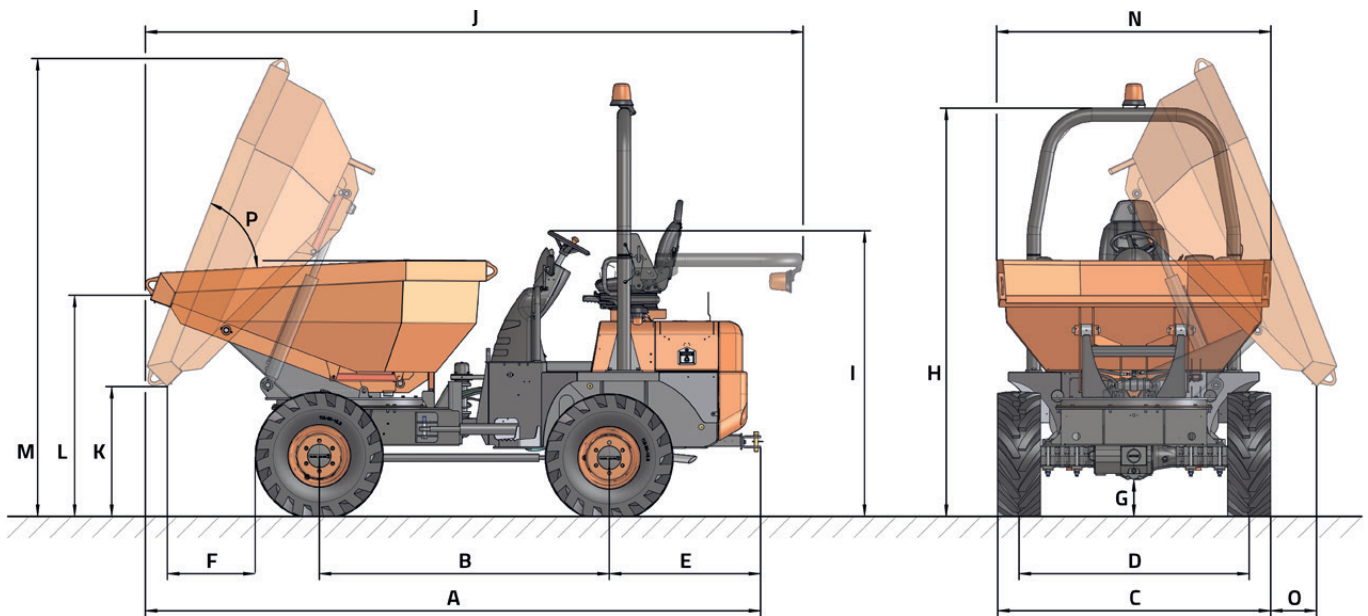




## DATOS TÉCNICOS

GENERAL		D 300 AHG
Sistema de descarga	-	Giratoria
Capacidad de carga	kg	3000
Chasis	-	Articulado y oscilante
Capacidad tolva agua	l	720
Capacidad tolva rasa	l	1330
Capacidad tolva colmada	l	2097
Peso en vacío	kg	2701
Transmisión	-	Hidrostática
<b>MOTOR</b>		
Marca	-	KUBOTA
Modelo	-	V1505-E4B
Potencia	kW	18,5
Velocidad funcionamiento	rpm	2300
Par	N·m@rpm	92,6@1700
Nº Cilindros	-	4
Emisiones	-	Stage V - EPA Tier4i
Inyección	-	Bomba mecánica
Tratamiento de gases	-	-
Nivel acústico	dB(A)	101
<b>CONDUCCIÓN</b>		
Velocidad máx.	km/h	17
Pendiente superable	%	46
Radio de giro exterior	mm	4515 (4720)
Tracción	-	4x4
Neumáticos	-	11,5/80-15,3
<b>SISTEMA HIDRÁULICO</b>		
Circuito hidráulico	-	Bomba de engranajes simple de 12cc.
Caudal	l/min	26,6
Presión de trabajo	bar	170
<b>CAPACIDAD DEPÓSITO</b>		
Combustible	l	44
Hidráulico	l	40
<b>FRENOS</b>		
Servicio	-	Estancos de discos múltiples en baño de aceite. Accionamiento hidráulico
Estacionamiento	-	Estancos de discos múltiples en baño de aceite. Accionamiento mecánico

## DIMENSIONES



DIMENSIONES (mm)	D 300 AHG
A	4040
B	1960
C	1840
D	1555
E	1025
F	525
G	260
H	2770
I	1940
J	4320
K	940
L	1450
M	3090
N	1510
O	250
DIMENSIONES (°)	
P	65



[www.ausa.com](http://www.ausa.com)

Los materiales y especificaciones pueden estar sujetos a cambios sin previo aviso. Las imágenes pueden incluir equipamientos no estándar o no disponibles según las versiones.

El logotipo y la identidad corporativa, son propiedad de AUSA y no pueden utilizarse sin su autorización.