

Ficha técnica :

# **MLT 733-115**

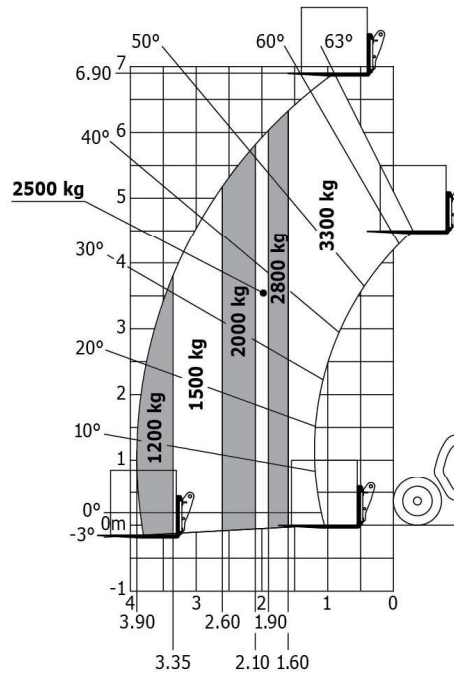
---



capacidad		Métrico
Capacidad de elevación máx.	Q	3300 kg
Altura de elevación máx	h3	6.9 m
Alcance máx	r1	3.9 m
Alcance a altura máxima		0.9 m
Fuerza de arranque con cuchara		5184 daN
Peso y dimensión		
Peso sin carga (con horquillas)		7120 kg
Distancia al suelo	m4	0.44 m
Distancia entre ejes	y	2.81 m
Overall length to carriage (with hitch)	l11	4.78 m
Voladizo delantero		1.21 m
Anchura total	b1	2.39 m
Anchura total de la cabina	b4	0.95 m
Altura total	h17	2.38 m
Ángulo de vertido	a5	134 °
Ángulo de volteo	a4	12 °
Radio de giro exterior	Wa1	3.93 m
Modelos de los neumáticos		Alliance - A580 - 460/70 R24 159A8
Ruedas motrices (delanteras / traseras)		2 / 2
Ruedas directrices (delanteras / traseras)		2 / 2
Rendimiento		
Subida		6.75 s
Bajada		5.65 s
Salida del telescopio		6.5 s
Retracción		3.9 s
Cavado		3.15 s
Vertido		2.55 s
Motor		
Marca		Deutz
Norma del motor		Stage V
Modelo de motor		TCD 3.6 L4
Nº de cilindros - Capacidad de cilindros		4 - 3621 cm³
Potencia del motor I.C. / Potencia (kW)		116 Hp / 85 kW
Par máx. / Rotación del par de motor		460 Nm @1600 rpm
Esfuerzo de tracción		7800 daN
Sistema de limpieza automático de radiadores		Opción
Sistema de refrigeración del motor		4 radiadores (agua + refrigeración interna + aceite hidráulico + aceite transmisión)
transmisión		
Tipo de transmisión		Convertidor de par con Powershuttle
Número de marchas (hacia delante) / atrás)		4 / 4
Velocidad de desplazamiento máx. (km/h) ( puede variar según la normativa aplicable)		33 km/h
Bloqueo del diferencial		Diferencial de deslizamiento limitado del eje delantero
Freno de aparcamiento		Freno de estacionamiento negativo automático
Freno de servicio		Frenos en baño de aceite multidisco en el eje delantero y trasero
hidráulico		
Tipo de bomba		Bomba de engranajes
Caudal hidráulico - Presión hidráulica		104 l/min - 250 Bar
Capacidad del tanque		
Aceite hidráulico		135 l
Capacidad del depósito de carburante		120 l
Fluido de escape Diesel (tipo AdBlue®)		10 l
Ruido y vibración		
Ruido en el puesto de conducción (LpA) verificado según la norma NF EN 12053		75 dB(A)
Ruido en el entorno (LWA)		106 dB(A)
Vibración en el conjunto manos/brazos		<2,50
Varios		
Homologación tractor		
Homologación seguridad de la cabina		ROPS - FOPS cab (level 2)
Mandos		JSM

## Diagramas de carga

ábaco de carga todo terreno (EN 1459 B)



## Diagrama dimensional

