

ESPECIFICACIONES

MOTOR

Modelo	4TNV88C
Tipo	4-tiempos refrigerado por agua, inyección directa Common rail
Aspiración	EGR refrigerado
Post-tratamiento	Filtro de los gases de escape
N.º de cilindros	4
Potencia nominal	
ISO 14396	29,1 kW a 2.400 min ⁻¹
ISO 9249, neta	27,1 kW a 2.400 min ⁻¹
SAE J1349, neta	27,1 kW a 2.400 min ⁻¹
Par motor máximo	135,8 Nm a 1.560 min ⁻¹
Cilindrada	2,189 L
Diámetro x carrera	88 mm x 90 mm
Batería	1 x 12 V / 72 Ah

SISTEMA HIDRÁULICO

Bombas hidráulicas

Bombas principales	1 bomba de pistones de desplazamiento axial variable
Caudal máximo de aceite	1 x 120 L/min
Bomba de pilotaje	1 bomba de engranajes
Caudal máximo de aceite	12,0 L/min

Motores hidráulicos

Traslación	2 motores de pistones axiales de desplazamiento variable
Giro	1 motor de pistón axial

Ajuste de la válvula de descarga

Circuito del implemento	24,5 MPa (250 kgf/cm ²)
Circuito de giro	18,3MPa (187 kgf/cm ²)
Circuito de translación	24,5 MPa (250 kgf/cm ²)
Circuito de pilotaje	5,9 MPa (60,2 kgf/cm ²)

Cilindros hidráulicos

	Cantidad	Diámetro	Diámetro de la biela	Carrera
Pluma	1	90 mm	55 mm	699 mm
Balancín	1	80 mm	50 mm	698 mm
Cuchara	1	70 mm	40 mm	551 mm
Hoja	1	105 mm	50 mm	140 mm
Rotación de la pluma	1	90 mm	50 mm	666 mm

ESTRUCTURA SUPERIOR

Estructura giratoria

Chasis en forma de D para mayor resistencia a la deformación.

Mecanismo de giro

Motor de pistón axial con engranaje de reducción planetaria sumergido en aceite. La corona de giro tiene una única pista. El freno de giro es del tipo disco aplicado por muelle/liberado hidráulicamente.

Velocidad de giro	9,0 min ⁻¹ (rpm)
Par de giro	8,6 kNm (877 kgfm)

Cabina

Espaciosa cabina independiente, de 1.049 mm de ancho por 1.611 mm de alto, conforme con las normas ISO*. Ventanillas de cristal reforzado en los 4 lados para mayor visibilidad. Las ventanillas delanteras (superior e inferior) son practicables. Asiento reclinable.

* International Organization for Standardization (Organización Internacional para la Estandarización)

ESTRUCTURA INFERIOR

Cadenas

Estructura inferior de tipo autoportante. Bastidor central soldado con materiales seleccionados.
Bastidor lateral soldado al central.

Número de rodillos a cada lado

Rodillo superior	1
Rodillos inferiores	4

Mecanismo de translación

Cada oruga está impulsada por un motor de pistón axial de 2 velocidades. El freno de estacionamiento es del tipo disco aplicado por muelle/liberado hidráulicamente.

Sistema de transmisión automática: Cortas-Largas.

Velocidades de desplazamiento	Alta: de 0 a 4,2 km/h Baja: de 0 a 2,5 km/h
-------------------------------------	--

Fuerza de tracción máxima	38,3 kN (3.905 kgf)
---------------------------------	---------------------

Pendiente máxima superable	58% (30 grados) continua
----------------------------------	--------------------------

NIVEL SONORO

Nivel sonoro en la cabina acorde con la norma ISO 6396

Nivel sonoro externo acorde con la norma ISO 6395 y

la Directiva de la UE 2000/14/CE

CAPACIDADES DE LLENADO DE SERVICIO

Depósito de combustible	70,0 L
Refrigerante del motor	4,7 L
Aceite de motor	8,6 L
Mecanismo de translación (a cada lado)	0,9 L
Sistema hidráulico	66,0 L
Depósito de aceite hidráulico	42,0 L

PESOS Y PRESIÓN SOBRE EL SUELO

Peso operativo y presión sobre el suelo

CUBIERTA DE 4 COLUMNAS

Tipo de cadena	Ancho de la cadena	Longitud del balancín	kg	kPa (kgf/cm ²)
Cadenas de goma	400 mm	1,38 m	4.450	26 (0,26)
		1,69 m	4.660*	27 (0,27)*
Teja con arista	400 mm	1,38 m	4.560	26 (0,27)
		1,69 m	4.770*	27 (0,28)*
Teja lisa	400 mm	1,38 m	4.620	27 (0,27)
		1,69 m	4.830*	28 (0,28)*

Incluyendo 0,14 m³ (ISO acumulado), peso de la cuchara (109 kg).

* Incluyendo 0,11 m³ (ISO acumulado), peso de la cuchara (96 kg), contrapeso adicional (200 kg).

CABINA

Tipo de cadena	Ancho de la cadena	Longitud del balancín	kg	kPa (kgf/cm ²)
Cadenas de goma	400 mm	1,38 m	4.580	26 (0,27)
		1,69 m	4.790*	27 (0,28)*
Teja con arista	400 mm	1,38 m	4.690	27 (0,28)
		1,69 m	4.900*	28 (0,29)
Teja lisa	400 mm	1,38 m	4.750	27 (0,28)
		1,69 m	4.960*	29 (0,29)

Incluyendo 0,14 m³ (ISO acumulado), peso de la cuchara (109 kg).

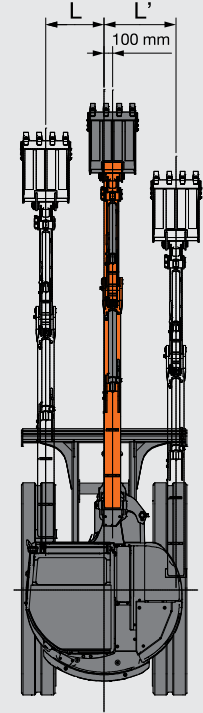
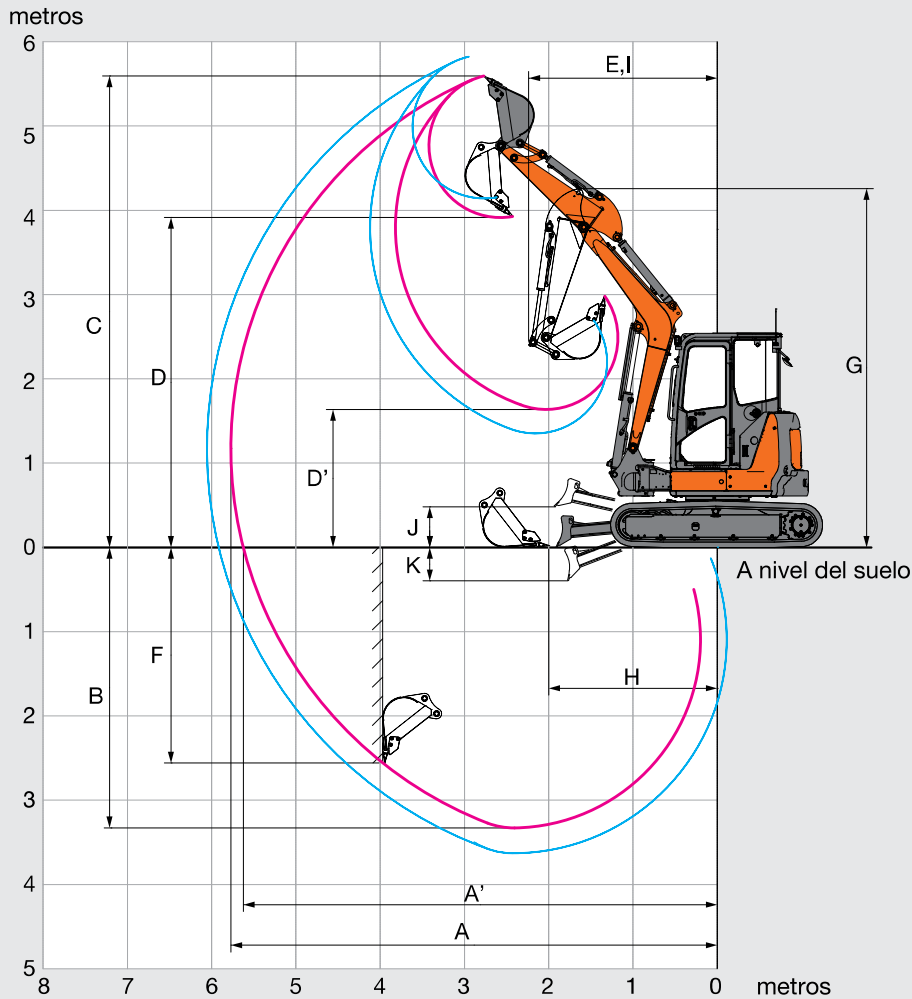
* Incluyendo 0,11 m³ (ISO acumulado), peso de la cuchara (96 kg), contrapeso adicional (200 kg).

FUERZA DE EXCAVACIÓN DE LA CUCHARA Y EL BALANCÍN

Longitud del balancín	1,38 m	1,69 m
Fuerza de excavación de la cuchara ISO	32,1 kN (3.270 kgf)	
Fuerza de excavación de la cuchara SAE: PCSA	27,9 kN (2.850 kgf)	
Fuerza de avance del balancín ISO	24,0 kN (2.450 kgf)	21,0 kN (2.140 kgf)
Fuerza de avance del balancín SAE: PCSA	22,8 kN (2.330 kgf)	20,1 kN (2.050 kgf)

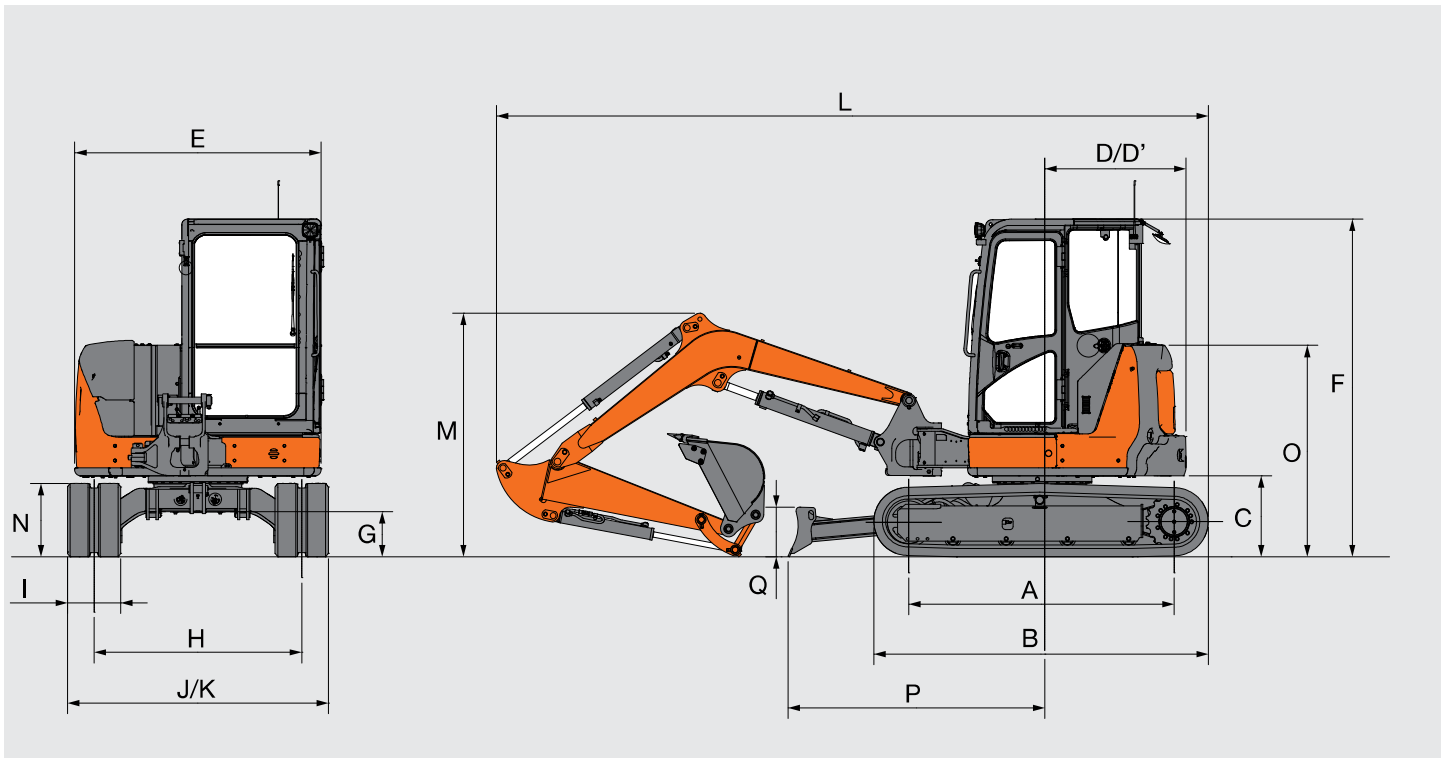
ESPECIFICACIONES

RANGOS DE TRABAJO



	Unidad: mm	
Longitud del balancín	1,38 m	1,69 m
A Alcance máximo de excavación	5.760	6.060
A' Alcance máximo de excavación (en el suelo)	5.610	5.920
B Profundidad máxima de excavación	3.320	3.630
C Altura máxima de corte	5.590	5.820
D Altura máxima de descarga	3.910	4.140
D' Altura mínima de descarga	1.630	1.350
E Radio mínimo de giro	2.240	2.370
F Profundidad máxima de excavación de pared vertical	2.550	2.880
G Altura frontal en radio mínimo de giro	4.250	4.250
H Distancia de nivel de empuje mínima	2.000	1.870
I Radio de trabajo en radio mínimo de giro (ángulo máximo de rotación de la pluma)	1.750	1.860
J Posición más alta de la parte inferior de la hoja sobre el nivel del suelo	460	460
K Posición más baja de la parte inferior de la hoja sobre el nivel del suelo	365	365
L/L' Distancia de desplazamiento (ángulo máximo de rotación de la pluma)	690 / 850	690 / 850
Ángulo máximo de rotación de la pluma (grados)	80 / 60	80 / 60

DIMENSIONES



Unidad: mm

	ZAXIS 48U
A Distancia entre los tambores	2.000 (1.990)
B Longitud de la estructura inferior	2.500 (2.490)
*C Altura libre del contrapeso al suelo	610 (590)
D Radio de giro del extremo posterior	980 (1.080 con contrapeso adicional)
D' Longitud del extremo posterior	980 (1.080 con contrapeso adicional)
E Anchura total de la estructura superior	1.850
F Altura total de la cabina	2.530
*G Mínima altura libre al suelo	340 (320)
H Anchura del rodaje (centro de las cadenas)	1.560
I Anchura de las cadenas	400
J Anchura de la estructura inferior	1.960
K Anchura total (anchura de la hoja)	1.960
L Longitud total	
Con balancín de 1,38 m	5.350
Con balancín de 1,69 m	5.390
*M Altura total de la pluma	
Con balancín de 1,38 m	1.840
Con balancín de 1,69 m	2.035
N Altura de las cadenas	550 (530)
O Altura del capó del motor	1.590 (1.570)
P Distancia horizontal a la hoja	1.910
Q Altura de la hoja	375

* Excluida la altura de las aristas de la teja Los datos () son dimensiones de la teja con arista.