

## Rangos de trabajo

Unidad: m

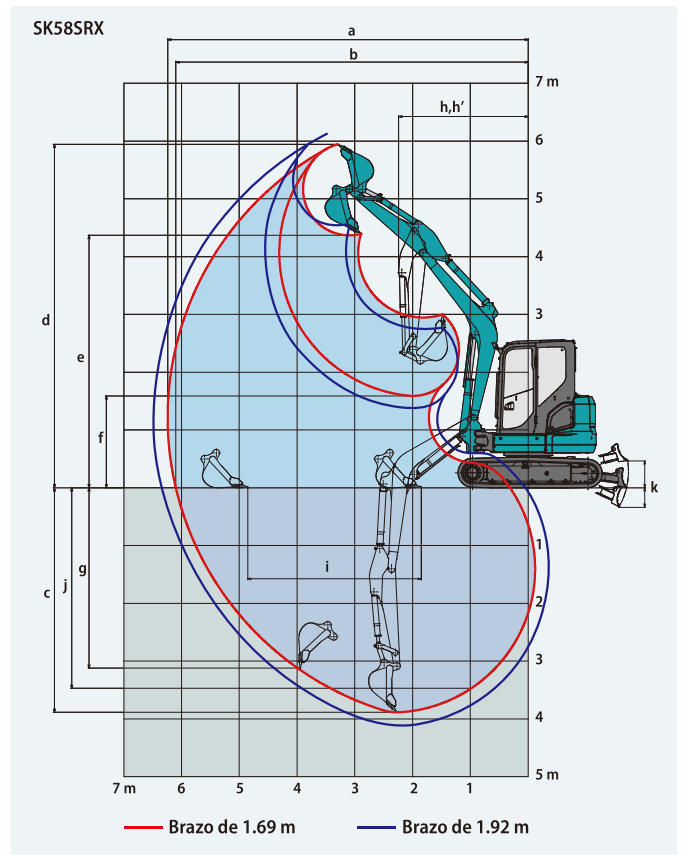
Modelo	SK50SRX				SK58SRX			
	Cabina	Techo	Cabina	Techo	Cabina	Techo	Cabina	Techo
Longitud del brazo	1.55 m	1.69 m	1.69 m	1.92 m				
a - Alcance de cavado máximo	5.85	5.97	6.24	6.46				
b - Alcance de cavado máximo a nivel del suelo	5.70	5.82	6.10	6.33				
c - Profundidad de cavado máxima	3.44	3.58	3.89	4.12				
d - Altura de cavado máxima	5.66	5.75	5.74	5.83	5.95	6.10		
e - Holgura de vaciado máxima	4.08	4.16	4.16	4.24	4.37	4.52		
f - Holgura de vaciado mínima	1.51	1.56	1.37	1.42	1.59	1.36		
g - Profundidad de cavado de paredes verticales máxima	2.82	2.93	3.12	3.35				
h - Radio de rotación mínimo con el balancín recto	2.25	2.21	2.26	2.22	2.25	2.27		
h' - Radio de rotación mínimo en la rotación del balancín	1.85	1.81	1.86	1.82	1.85	1.87		
i - Alcance de cavado horizontal a nivel del suelo	2.65	2.87	3.00	3.39				
j - Profundidad de cavado con fondo plano a 2.4 m (8')	3.02	3.17	3.47	3.73				
k - Cuchilla niveladora (altura/profundidad) (mm)	465/335							

\*Las cifras de las tablas anteriores muestran el valor con el cazo de 0.14–0.16 m<sup>3</sup>. Respecto a la capacidad del cazo, los 0.14 m<sup>3</sup> de este catálogo equivalen a 0.12 m<sup>3</sup> según ISO07451 y 0.16 m<sup>3</sup> de este catálogo equivalen a 0.13 m<sup>3</sup> en ISO0745.

## Fuerza de cavado (ISO 6015)

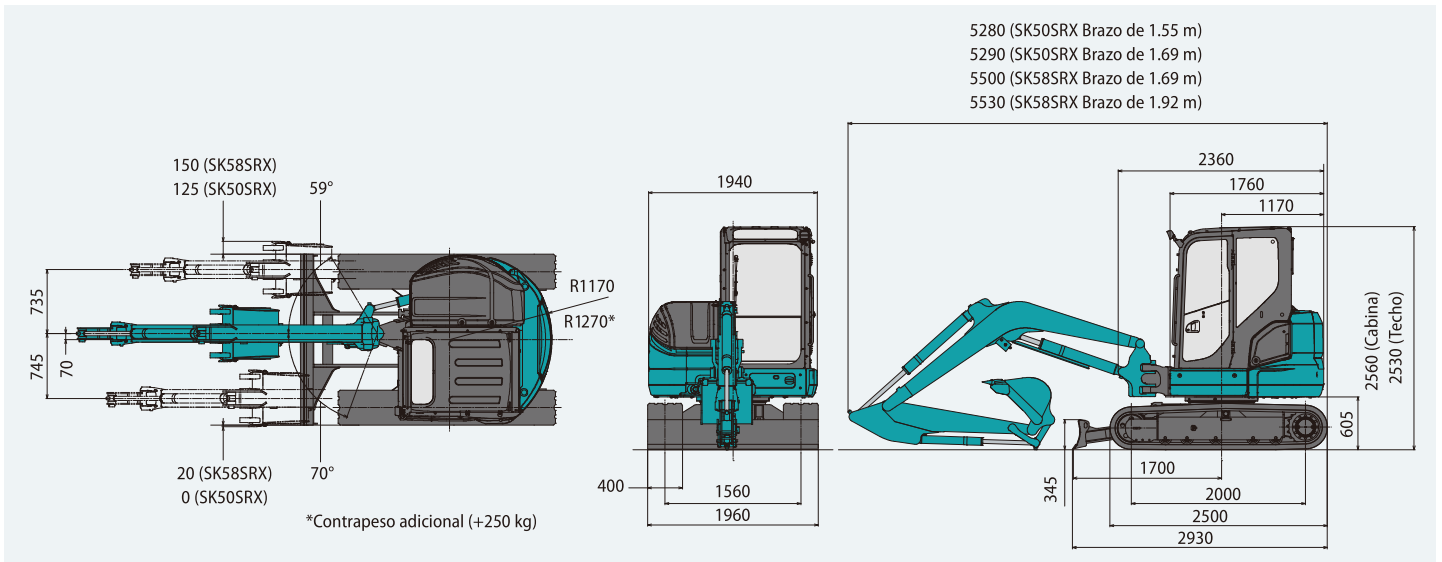
Unidad: kN

Modelo	SK50SRX		SK58SRX	
Longitud del brazo	1.55 m	1.69 m	1.69 m	1.92 m
Fuerza de cavado del cazo	35.6			
Fuerza de empuje del brazo	20.9	19.7	24.8	22.5



## Dimensiones

Unidad: mm



## Peso operativo y dimensiones

En configuración estándar, con balancín estándar, brazo estándar y cazo de 0.14 m<sup>3</sup> (100 kg) – 0.16 m<sup>3</sup> (110 kg).

Modelo	SK50SRX				SK58SRX			
	Cabina		Techo		Cabina		Techo	
Conformado	Oruga de acero	Oruga de goma	Oruga de acero	Oruga de goma	Oruga de acero	Oruga de goma	Oruga de acero	Oruga de goma
Anchura de la oruga	400							
Anchura total de la oruga	1960							
Presión sobre el suelo	29.0	27.1	28.2	26.3	31.8	29.5	30.9	28.6
Peso operativo	4980	4810	4830	4660	5440	5230	5290	5080

\* Respecto a la capacidad del cazo, los 0.14 m<sup>3</sup> de este catálogo equivalen a 0.12 m<sup>3</sup> según ISO07451 y 0.16 m<sup>3</sup> de este catálogo equivalen a 0.13 m<sup>3</sup> en ISO0745.