

Rangos de trabajo

Unidad: m

Balancín	3.50 m	
Rango	Brazo 1.87 m	2.13 m
a - Alcance de cavado máximo	7.24	7.50
b - Alcance de cavado máximo a nivel del suelo	7.07	7.34
c - Profundidad de cavado máxima	4.18	4.44
d - Altura de cavado máxima	7.01	7.23
e - Holgura de vaciado máxima	4.98	5.18
f - Holgura de vaciado mínima	1.95	1.70
g - Profundidad de cavado de paredes verticales máxima	3.42	3.75
h - Radio de rotación mínimo	2.70	2.80
i - Alcance de cavado horizontal a nivel del suelo	3.11	3.51
j - Profundidad de cavado con fondo plano de 2.4 m (8')	3.82	4.12
Capacidad ISO del cazocolmado en m ³	0.28	0.22

Dimensiones

Unidad: mm

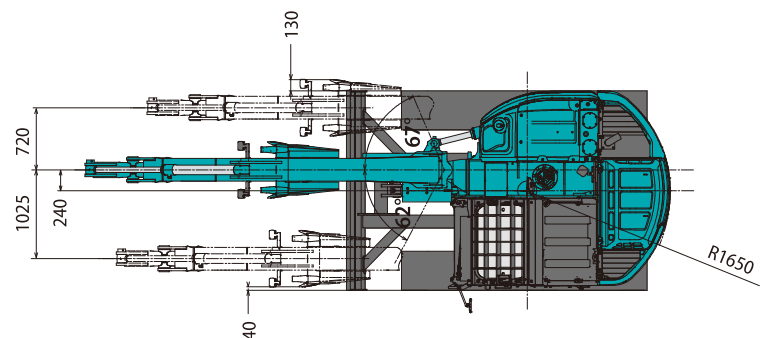
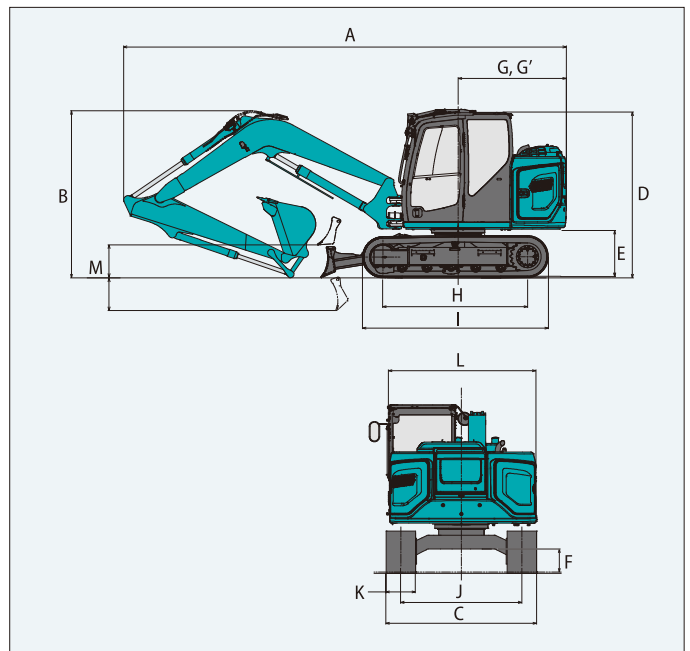
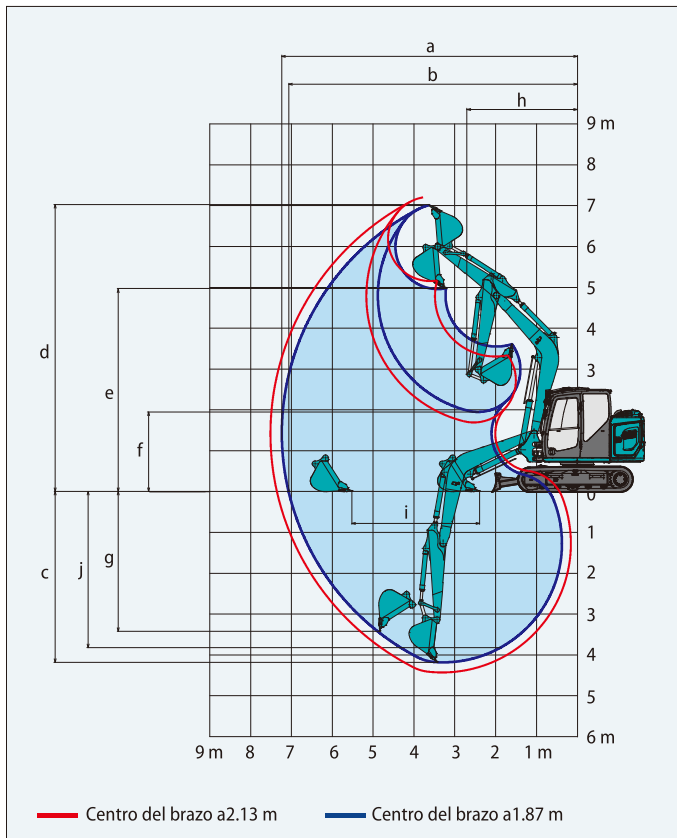
Balancín	3.50 m	
Longitud del brazo	1.87 m	2.13 m
A Longitud total	6730	6750
B Altura total (hasta la parte superior del balancín)	2400	2550
C Anchura total (especificación estrecha)	2300** (2150)	
D Altura total (hasta el techo de la cabina)	2570	
E Distancia al suelo del extremo trasero*	720	
F Distancia al suelo*	350	
G Radio de rotación de cola (contrapeso adicional)	1650 (1740)	
G' Distancia del centro de rotación al extremo trasero	1650	
H Distancia del contrapeso	2210	
I Longitud total de la oruga	2830	
J Distancia entre ejes (especificación estrecha)	1850 (1700)	
K Anchura de la oruga	450	
L Anchura total de la superestructura	2300	
M Cuchilla niveladora (arriba/abajo)	500 (29°) / 500	

*Sin incluir la altura del taco de la oruga **Oruga de 450 mm

Fuerza de cavado (ISO 6015)

Unidad: kN {kgf}

Longitud del brazo	1.87 m	2.13 m
Fuerza de cavado del cazo	60.3 {6150}	
Fuerza de empuje del brazo	37.1 {3780}	33.7 {3440}



Peso operativo y presión sobre el suelo

En configuración estándar, con balancín estándar, brazo de 2.13 m y cazo de 0.22 m³ colmado según ISO.

Conformado	Orugas de triple garra (altura homogénea)	Orugas con tacos de goma	Orugas de goma	Orugas BS Geogrip	
Anchura de la oruga	600	450			
Anchura total de la oruga	2450	2300			
Presión sobre el suelo	30	39	40	38	39
Peso operativo	8850	8600	8930	8480	8650