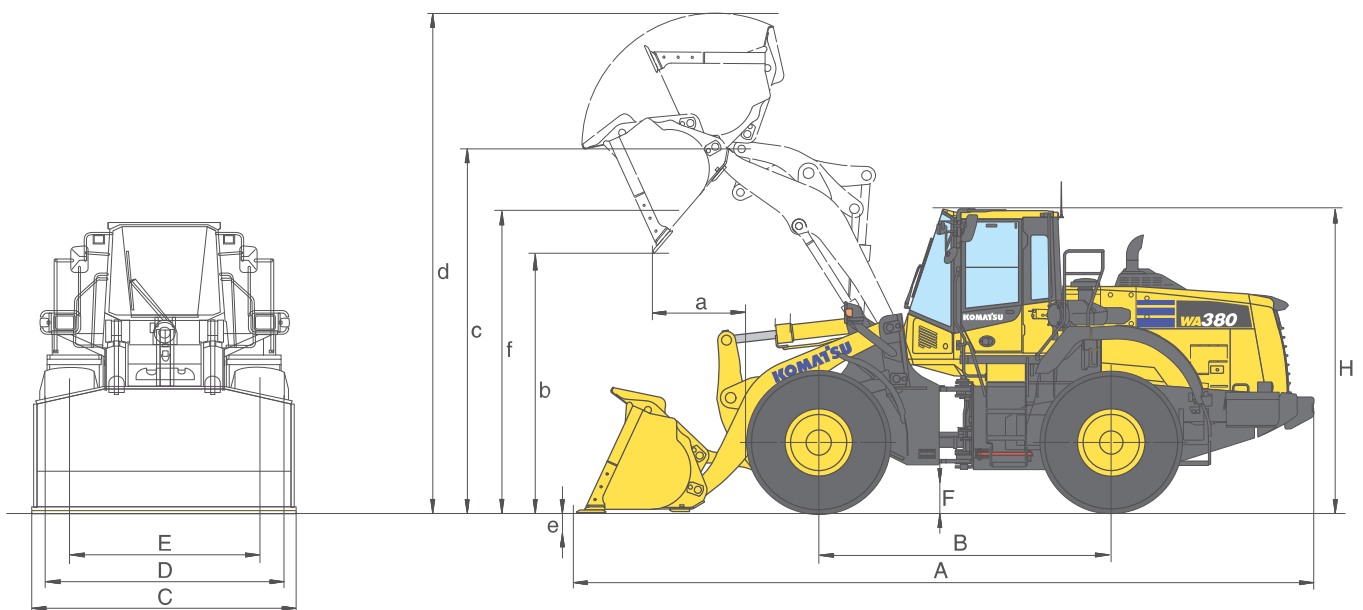


# Dimensiones & prestaciones

## PRESTACIONES – TRABAJO CON CUCHARA

Tipo de cuchara		Cuchara de fondo curvo			
		con dientes	con BOC	con dientes	con BOC
Capacidad cuchara (colmada ISO 7546)	m <sup>3</sup>	<b>3,2</b>	<b>3,35</b>	<b>3,6</b>	<b>3,75</b>
Código de venta	3829	C31	C32	C14	C15
Densidad de material	t/m <sup>3</sup>	1,85	1,75	1,65	1,55
Peso de la cuchara	kg	1.670	1.780	1.760	1.870
Carga estática de vuelco, recto	kg	15.015	14.755	14.925	14.660
Carga estática de vuelco, 40° giro completo	kg	13.110	12.865	13.025	12.771
Potencia hidráulica de arranque	kN	164	153	156	146
Potencia elevación hidráulica en el suelo	kN	165	161	161	159
Peso operativo	kg	18.155	18.270	18.245	18.360
Radio giro sobre borde ext. neumáticos	mm	6.320	6.320	6.320	6.320
Radio giro sobre esquina de la cuchara	mm	7.305	7.365	7.320	7.280
a Alcance a 45°	mm	1.235	1.110	1.275	1.154
b Altura de descarga a 45°	mm	2.790	2.895	2.750	2.855
c Altura del punto de giro de la cuchara	mm	4.095	4.095	4.095	4.095
d Altura del canto superior de la cuchara	mm	5.735	5.735	5.810	5.810
e Profundidad de excavación	mm	90	120	90	120
f Altura máxima de carga a 45°	mm	3.785	3.785	3.785	3.785
A Longitud total, cuchara en el suelo	mm	8.350	8.210	8.405	8.270
B Distancia entre ejes	mm	3.030	3.030	3.030	3.030
C Anchura de cuchara	mm	2.990	2.990	2.990	2.990
D Ancho sobre neumáticos	mm	2.765	2.765	2.765	2.765
E Ancho de vía	mm	2.160	2.160	2.160	2.160
F Altura libre mínima	mm	455	455	455	455
H Altura total	mm	3.395	3.395	3.395	3.395

Todas las medidas con neumáticos 23.5 R25 (XHA) y contrapeso estándar.  
 Datos sobre altura de descarga y alcance a la cuchilla o cuchilla atornillada (BOC) o dientes.



# Engache directo (a bulones)

Cuchara de fondo plano				Kit antidesgaste (cuchara de fondo plano)	Gran elevación (con contrapeso adicional)	Gran elevación Super High Lift	Contrapeso adicional (trasero)	Contrapeso adicional (trasero + lateral)	Neumáticos XMINE L5
con dientes	con BOC	con dientes	con BOC						
<b>3,2</b>	<b>3,35</b>	<b>3,6</b>	<b>3,75</b>						
C42	C45	C36	C37	S81 + S83	B24 + A25	B23	A15	A15 + A25	D12
1,85	1,75	1,65	1,55		- 0,30	- 0,90	+ 0,10	+ 0,10	
1.710	1.820	1.799	1.911	130					
14.920	14.670	14.830	14.566	-150	- 2.705	- 4.525	+ 825	+1.070	+ 585
13.020	12.785	12.932	12.682	-155	- 2.490	- 2.960	+ 690	+ 900	+ 510
164	153	156	146		- 10				
164	160	163	158	-1,5	- 40				
18.200	18.310	18.285	18.400	+130	+ 755	+ 1.460	+ 325	+ 450	+ 720
6.320	6.320	6.320	6.320						
7.305	7.364	7.320	7.280		+ 285				
1.235	1.110	1.275	1.154		+ 140	+ 350			- 25
2.795	2.895	2.750	2.854		+ 530	+ 1.200			+ 45
4.095	4.095	4.095	4.095		+ 530	+ 1.105			
5.735	5.735	5.810	5.810		+ 530	+ 1.105			
90	120	90	120		+ 55	+ 135			
3.805	3.805	3.800	3.805		+ 520	+ 1.095			
8.345	8.210	8.405	8.270		+ 595	+ 935	+ 190	+ 190	
3.030	3.030	3.030	3.030						
2.990	2.990	2.990	2.990						
2.765	2.765	2.765	2.765						+ 35
2.160	2.160	2.160	2.160						
455	455	455	455						+ 45
3.395	3.395	3.395	3.395						+ 45

## PESOS DE ESCOMBROS TÍPICOS (EN KG/M<sup>3</sup>)

Basalto .....	1.960	Grava gruesa, no tamizada .....	1.930	Piedra arenisca.....	1.510
Bauxita, caolín.....	1.420	Grava, seca .....	1.510	Pizarra .....	1.250
Tierra, seca, estratificada .....	1.510	Grava, seca, 6-50 mm.....	1.690	Escoria, quebrada .....	1.750
Tierra, mojada, abierta .....	1.600	Grava, mojada, 6-50 mm .....	2.020	Piedra, desmenuzada.....	1.600
Yeso, quebrado.....	1.810	Arena, seca, suelta.....	1.420	Arcilla, crecida natural.....	1.660
Yeso, desmenuzado.....	1.600	Arena, húmeda .....	1.690	Arcilla, seca .....	1.480
Granito, quebrado .....	1.660	Arena, mojada .....	1.840	Arcilla, mojada.....	1.660
Calcita, quebrado.....	1.540	Arena y arcilla, sueltas.....	1.600	Arena y grava, secas.....	1.420
Calcita, desmenuzado.....	1.540	Arena y grava, secas.....	1.720	Arcilla y grava, mojada.....	1.540

## GUÍA DE SELECCIÓN DE LA CUCHARA

Factor de llenado  
de cuchara

