



H12 SX / H15 SX / H18 SX

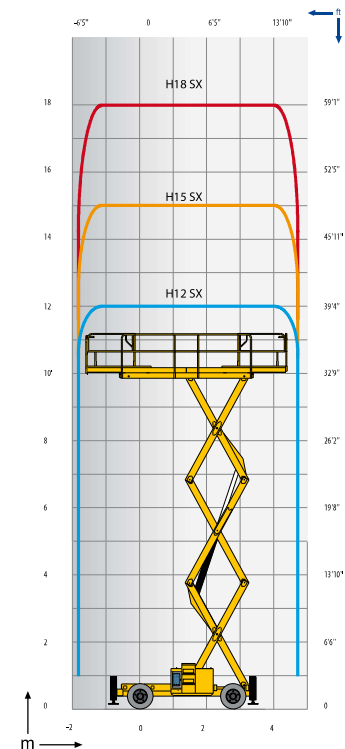


TIJERAS TODO TERRENO



DATOS TÉCNICOS

| | H12 SX | H15 SX | H18 SX |
|-------------------------------------|---------------------------------|---------------------------------|---------------------------------|
| Altura de trabajo | 12 m | 15 m | 18 m |
| Altura plataforma | 10 m | 13 m | 16 m |
| Velocidad de traslación | 1.6 - 6 km/h | 1.6 - 6 km/h | 1.6 - 6 km/h |
| Altura máxima de traslación | 10 m | 10 m | 10 m |
| Capacidad máxima | 700 kg (4 pers.) | 500 kg (4 pers.) | 500 kg (4 pers.) |
| | 200 kg | 200 kg | 200 kg |
| H Largo transporte | 4.18 m | 4.18 m | 4.18 m |
| B Ancho | 2.25 m | 2.25 m | 2.25 m |
| C Altura- repliegada | 2.59 m | 2.77 m | 2.99 m |
| Altura máquina | 1.71 m | 1.91 m | 2.11 m |
| G Largo plataforma | 3.91 m | 4 m | 4 m |
| A Largo plataforma extendida | 6 m | 6 m | 6 m |
| Largo (extensión) | 1 m | 1 m | 1 m |
| F Ancho plataforma | 1.89 m | 1.89 m | 1.89 m |
| D Distancia entre ejes | 2.75 m | 2.75 m | 2.75 m |
| E Altura al suelo | 35 cm | 35 cm | 35 cm |
| Número de extensiones | 2 | 2 | 2 |
| Radio de giro exterior | 4.96 m | 4.96 m | 4.96 m |
| Tiempo de subida/ bajada | 43 s / 65 s | 46 s / 57 s | 60 s / 60 s |
| Motor | Hatz, 23.1kW (31.4hp), Stage 3A | Hatz, 23.1kW (31.4hp), Stage 3A | Hatz, 23.1kW (31.4hp), Stage 3A |
| Pendiente máxima | 45 % | 45 % | 45 % |
| Neumáticos macizos | 10-16.5 | 10-16.5 | 10-16.5 |
| Depósito hidráulico | 100 l | 100 l | 100 l |
| Peso total | 5 440 kg | 6 300 kg | 7 240 kg |



EQUIPAMIENTO ESTÁNDAR

- Tracción en las 4 ruedas (dirección en 2 ruedas)
- Alarma de inclinación 5°
- Extensión de 2 metros para plataforma
- Sistema de gestión de carga en la plataforma
- Baterías 12V - 95 Ah
- Alternador 14 V - 50 A
- Caja de control del operador desmontable
- Dispositivo liberador de frenos
- Horómetro
- Claxon
- Argollas de elevación y remolque
- Frenos hidráulicos
- Estabilizador centralizado (H18SX)
- Sistema manual de descenso de emergencia

OPCIONES Y ACCESORIOS

- Girofaro
- Alarma de movimientos
- Alimentación eléctrica en plataforma
- Faro de trabajo
- Dispositivo de encendido codificado
- Aceite hidráulico biodegradable
- Alarma de detección movimientos y traslación
- Ruedas anti marcantes
- Kit para países cálidos
- Control de estabilizadores centralizado con nivelación automática (estándar en H18SX)

