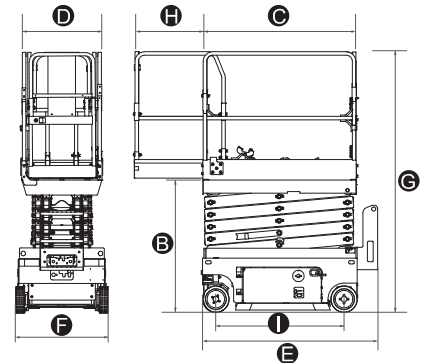


# Series SS de LGMG

## ESPECIFICACIONES

MODELOS	SS0407E(SS1230E)		SS0507E(SS1432E)		SS0607E(SS1932E)	
Mediciones	Métrica	EE.UU.	Métrica	EE.UU.	Métrica	EE.UU.
Altura de trabajo máxima	5,6 m	18,4 pies	6,3 m	20,7 pies	7,5 m	24,6 pies
<b>A</b> Altura de la plataforma elevada	3,6 m	11,8 pies	4,3 m	14,1 pies	5,5 m	18 pies
<b>B</b> Altura de la plataforma replegada	0,95 m	3,1 pies	1,04 m	3,4 pies	1,17 m	3,8 pies
<b>C</b> Longitud de la plataforma	1,35 m	4,4 pies	1,35 m	4,4 pies	1,35 m	4,4 pies
<b>D</b> Anchura de la plataforma	0,7 m	23 pies	0,7 m	2,3 pies	0,7 m	2,3 pies
<b>E</b> Longitud total (con escalera)	1,53 m	5 pies	1,53 m	5 pies	1,53 m	5 pies
<b>F</b> Anchura Total	0,76 m	2,5 pies	0,81 m	2,65 pies	0,81 m	2,65 pies
<b>G</b> Altura total con barandillas plegadas	2,06 m	6,8 pies	2,15 m	7,1 pies	2,275 m	7,46 pies
Altura total con barandillas desplegadas	1,82 m	6 pies	1,9 m	6,2 pies	2 m	6,56 pies
<b>H</b> Cubierta de extensión	0,6 m	2 pies	0,6 m	2 pies	0,6 m	2 pies
<b>I</b> Distancia entre ejes	1,12 m	44,1 pulg	1,12 m	44,1 pulg	1,12 m	44,1 pulg
Distancia del suelo (Replegada/Elevada)	50/16 mm	1,97/0,63 pulg	50/16 mm	1,97/0,63 pulg	50/16 mm	1,97/0,63 pulg
<b>PRODUCTIVIDAD</b>						
Máximo de ocupantes en la plataforma (interior/exterior)	2/1	2/1	2/1	2/0	2/1	2/0
Capacidad de la plataforma	240 kg	530 lb	230 kg	510 kg	230 kg	510 lb
Plataforma Capacidad de extensión	113 kg	249 lb	113 kg	249 lb	113 kg	249 lb
Altura de conducción	Altura completa					
Pendiente teórica superable - Replegada	25%					
Radio de giro - Interior	0					
Radio de giro - Exterior	1,5 m	4,9 pies	1,5 m	4,9 pies	1,5 m	4,9 pies
Velocidad elevación/descenso	25/20 s		25/20 s		32/27 s	
Frenos	Freno de ruedas delanteras					
Modo de conducción	4x2					
Tipo de neumáticos	Sólido que no deja marcas					
Tamaño del neumático	230x80 mm	9,1x3,1 pulg	230x80 mm	9,1x3,1 pulg	230x80 mm	9,1x3,1 pulg
<b>MOTOR</b>						
Fuente de alimentación	24V DC 115Ah		24V DC 150Ah		24V DC 150Ah	
<b>SISTEMA HIDRÁULICO</b>						
Capacidad de aceite hidráulico	4,5 L	1 gal	4,5 L	1 gal	4,5 L	1 gal
<b>PESO</b>						
Peso de la Máquina (CE/ANSI)	880 kg	1940 lb	985 kg	2172 lb	1335 kg	2866 lb



## CARACTERÍSTICAS ESTÁNDAR

- Control proporcional
- Barandilla plegable
- Mecanismo de parada de emergencia
- Liberador del freno manual
- Descenso de emergencia
- Bandeja de componentes abatible
- Protector antibaches
- Puerta de entrada con autobloqueo
- Alarma de inclinación con corte de elevación
- Sistema detector de sobrecarga
- Alarma de descenso con baliza intermitente
- Medidor de tacómetro
- Alarma para todos los movimientos
- Unidad de altura completa
- Sistema de diagnóstico inteligente

## OPCIONAL

- Corriente CA a la plataforma
- Batería sin mantenimiento
- Dispositivo anti colisión de la plataforma
- Tubo de aire hacia la plataforma
- Interruptor de pie\*
- Limitar conducción al elevar\*
- GPS

(Nota: \*Estándar para modelos japoneses y sur coreanos)

## Máquinas en conformidad con los estándares EN280/ANSI 92.20

Especificaciones sujetas a cambios sin previo aviso. Todas las fotos e imágenes en esta página son solo para uso promocional. Versión 2020 V1

## LINGONG GROUP JINAN HEAVY MACHINERY CO., LTD.

Dirección: No. 2676, Kejia Road, Jinan, Shandong, China  
Email: sales@lgmg.com.cn TL:+86-0531-67879283

## LGMG Europe B.V.

Dirección: Laanweg16 3208LC Spijkennisse Róterdam, Países Bajos

## LGMG North America, Inc

Dirección: 1445 Sheffler Dr, Chambersburg, PA. 17201, EE.UU.LTD.



CONFIABILIDAD EN ACCIÓN